



ЗУРАГ ТӨСЛИЙН
" ЦАЦ СУВАРГА ИНТЕРНЭШНЛ "
ХХК

ТГ шифр: TS 2009-150 а

Эрчим хүчний хэмнэлттэй хувийн орон сууц №1 а

/тоосгон ханатай хувилбар/



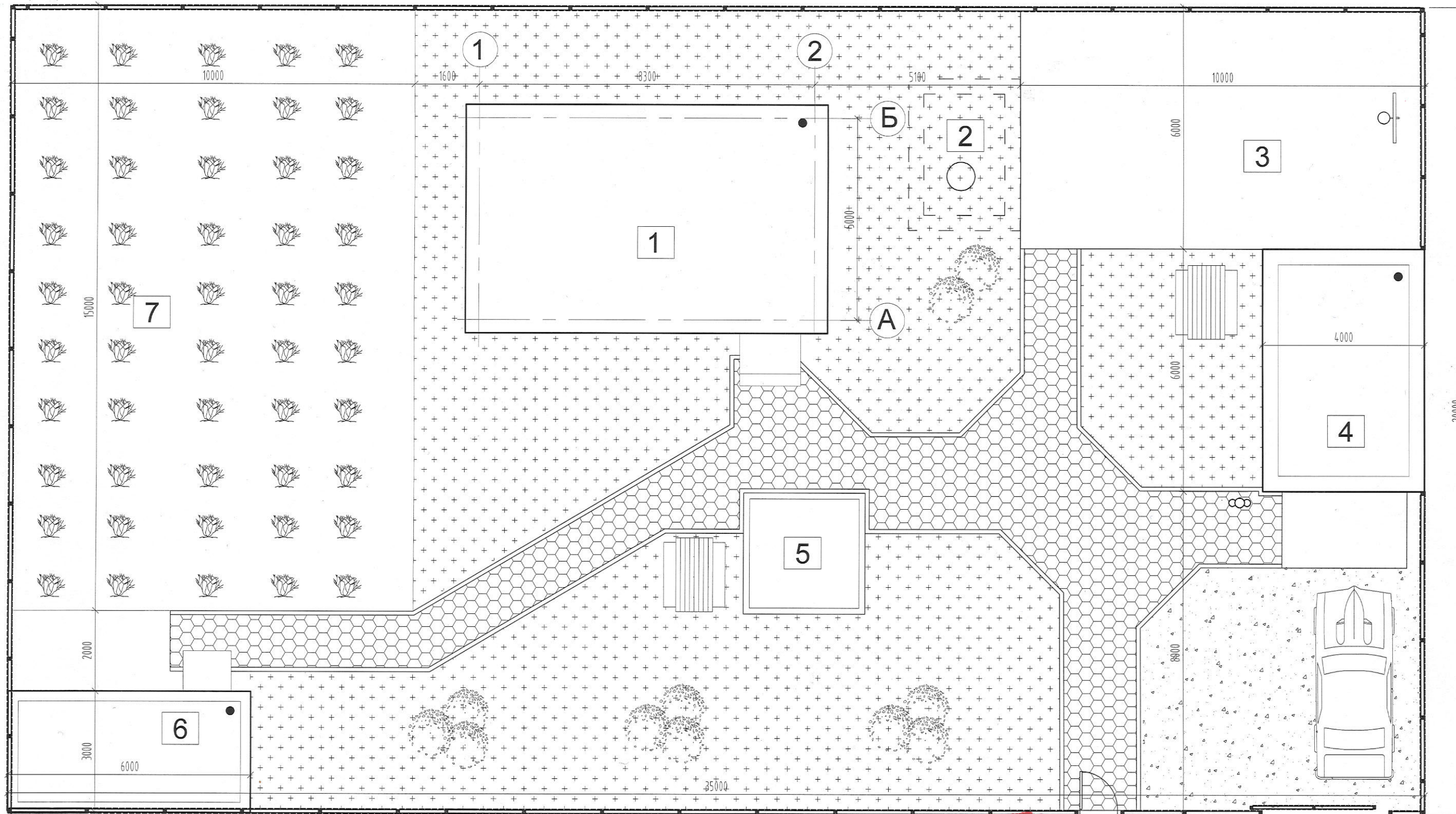
Цац суварга интернэшнл ХХК- ны захирал  Б.Гантөмөр

Улаанбаатар хот
2009 он



ҮЛГЭРЧИЛСЭН ЕРӨНХИЙ ТӨЛӨВЛӨГӨӨ

M1:100



Тайлбар

д/д	Нэр
1	Амины орон сууц
2	Бохирын цооног /газар булсан/
3	Сагсны талбай
4	Гараж
5	элсний талбай
6	Агуулах
7	Ногооны талбай

① төлөвлөж буй сууц

+ + + ногоон зүлэг

засмал зам

хайрган дэвсгэр

гэрэл

хүнсний ногоо

таримал мод



Ерөнхий төлөвлөгөөг 0,07 га, тэгш өнцөгт газраар бодон төлөвлөв.



зургаг төслийн "Цац суварга интернэшл" ХХК

Эрчим Хүчний Хэмнэлттэй Хувийн орон сууц №1

Архитектор	Д.Эрдэнэбилэг
Гүйцэтгэсэн	Т.Баярцэнгэл
Шалгасан	Д.Эрдэнэбилэг

Үлгэрчилсэн ерөнхий төлөвлөгөө
ЕГ шифр: TS 2009 -150

ЕТ-

Масштаб

Үе шат хуудас бүх хууд

А.3 1 1

2009 он 10сар

Зургийн жагсаалт

Д/Д	Зургийн нэр	Зургийн марк	Хуудас дугаар
1	Ерөнхий төлөвлөгөө	ЕТ	1 хуудас
2	Барилга архитектурын шийдэл	БА	9 хуудас
3	Барилга бүтээцийн хэсэг	ББ	8 хуудас
4	Халаалт салхивч, Дулаан механик	ХС, ДМ	8 хуудас
5	Цэвэр, бохир ус	ЦБУ	5 хуудас
6	Дотор гэрэлтүүлэг, хүчит төхөөрөмж	ХТ, ДГ	6 хуудас

ЕТ маркийн зургийн жагсаалт

Д/Д	Зургийн нэр	Марк
1	Үлгэрчилсэн ерөнхий төлөвлөгөө	ЕТ-1

БА маркийн зургийн жагсаалт

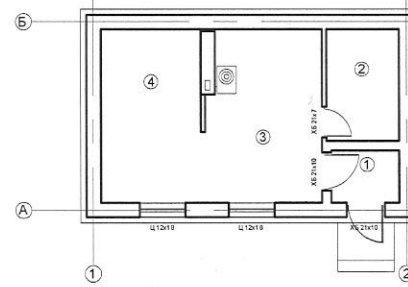
Д/Д	Зургийн нэр	Марк
1	Нүүр хуудас	
2	Зургийн жагсаалт, тайлбар	БА-1
3	Давхрын байгуулалт	БА-2
4	Дээврийн байгуулалт	БА-3
5	Огтлол 1-1, хэсэглэл -3	БА-4
6	Нүүр тал А-Б, Ар тал Б-А	БА-5
7	Хажуу тал 1-2, хажуу тал 2-1	БА-6
8	Хаалга цонхны тодорхойлолт	БА-7
9	Шалны тодорхойлолт	БА-8
10	Тавилгын байгуулалт	БА-9

Техник технологийн үзүүлэлт

Д/Д	Үзүүлэлтийн нэр	Хэмжих нэгж	Үзүүлэлт
1	Давхрын тоо	тоо	1
2	Барилгын эзэлхүүн	м ³	146.1
3	Барилгажилтын талбай	м ²	90.4
4	Ашигтай талбай	м ²	34.58
5	Ажлын талбай	м ²	32.11
6	Коэф. K1. Sаж/Sаш		0.92
7	Коэф. K2. V/Sаш		4.22

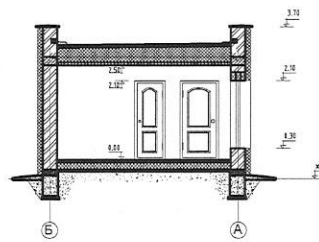
Барилгын схем

M1:200



Огтлол 1-1

M1:200



Тайлбар бичиг

Ерөнхий хэсэг

Амины орон сууцны ажлын зургийг батлагдсан барилгын зураг төсөл боловсруулах гэрээ, зургийн даалгаварыг үндэслэн зураг төслийн "Цац суварга интернэшнл" ХХК-д боловсруулав.

Нэг айлын орон сууцны барилга нь тэнхлэгээрээ 5 x 8.3 м-н хэмжээтэй, 1 давхар, тоосгон ханатай, цутгамал хучилттай хөөсөнцөр дулаалгатай 3 өрөөтэй, барилга юм.

Барилгын зураг төслийг дараахи байгаль цаг уурын нөхцөлд тохируулан төсөллөв.

Үүнд: Газар чичэрхийллийн балл	8 балл
Гадна агаарын тооцооны температур	-39°C
Цасны ачаалал	50кг/м ²
Салхины шахац	35кг/м ²
Барилгын ангилал	II
Гал тэсвэрлэлтийн зэрэг	II
Эдэлгээний зэрэг	II

Барилга архитектурын хэсэг :

Төлөвлөлт

Дотор төлөвлөлтийг захиалагч, ашиглагчийн санал хүсэлтийн дагуу дараах байдлаар шийдэв:

- Гал тогоо, зочны өрөө
- Унтлагын өрөө
- Ариун цэврийн өрөө
- Гонх

Хана:

Тоосгон ханыг 75 маркийн улаан тоосгоор /УСТ-138-86 =1600кг/м³ / өрж 25 маркийн цемент шохойн зуурмагаар гагнана. 38 см тоосгон өргийн гадуур 15см хөөсөнцрөөр /PE 35 марк, /MNS 4629-07 эзлэхүүн жин $\gamma = 35 \text{ кг/м}^3$ -ээс багагүй/ дулаалж өнгөлгөөний шавардлага хийнэ. Гадна ханын нийт зузаан 53 см байна. Өрөө хоорондын тусгаарлах ханыг 12 см тоосгон ханаар хийнэ. Бүх ус чийгтэй өрөө сувгийн хананд ус чийгэнд тэсвэртэй тоосго хэрэглэнэ. Хаалга, цонх суулгах нүхний 2 талд хоёроос доошгүй удаа хар тосонд нэвчүүлсэн булан тоосго суулгаж түүндээ хаалга, цонхны хайрцгийг бэхлэнэ.

Дээвэр:

Барилгын дээвэр нь хөөсөн полистрол дулаалгатай хар цаасан хавтгай дээвэр байна. Дээврийн ажлыг зурагт үзүүлсэний дагуу дулааны улиралд чанарын маш өндөр түвшинд хийж гүйцэтгэх шаардлагатай.

Цонх хаалга:

Монгол улсад мөрдөгдөж буй барилгын хуванцар /PVC/ цонх, хаалгыг стандарт MNS 5830: 2007 техникийн шаардлага хангасан хаалга цонх үйлдвэрлэх эрх бүхий компанид үйлдвэрлэсэн байх шаардлагатай. Цонх хаалгыг хуудас БА-7-р хуудсанд үзүүлсэний дагуу тоо, загвар хэмжээний дагуу тусгай захиалгаар үйлдвэрлэлийн стандарт технологээр захиалан хийлгэж угсрах ба завсар зайг шингэн хөөсөөр сайтар чигжиж өгөх хэрэгтэй. Цонх хаалгыг цанталтын цэгийг өнгөрөөж суулгах хэрэгтэй. Хуванцар рамтай цонхыг 3 давхар шиллэгээтэй байхаар тооцсон ба шилний хоорондох гуурсны өргөн 12 мм байна. Хэрэв 2 давхар шиллэгээтэй бол шилний хоорондох гуурсны өргөн 16 мм-с бага байж болохгүй.

Шал:

Шалыг гадна хананаас 1,5 м-н зайд дулаалгатайгаар төлөвлөсөн. Гонх бетон шалтай, гал тогоо, өдрийн өрөө унтлагын өрөө ламинат, ариун цэврийн өрөө керамик хавтанцар шалтай байхаар төлөвлөсөн. /Шалны тодорхойлолтыг БА8-д үзнэ./ Шалны төрөл, хийц бүтээцийг орчин үеийн аль ч төрлийн шалны материалыг сонгон авч технологийн дагуу хийх боломжтой.

Гадна засал:

Барилгын нийт гадна гадаргууд сайн чанарын шавардлага хийнэ. Гадна заслыг БА-5,6-р хуудсанд үзүүлсний дагуу хийж гүйцэтгэх хэрэгтэй. Гадна шат довжоонд барзгар хальтирдаггүй гадаргуутай хавтан нааж өгнө. Барилгад 60 см -ийн өргөн бетонон хаявчийг 80-100мм-ийн зузаантайгаар $i=0.02$ налуутайгаар 100 маркийн бетоноор эргэн тойрон хийнэ. Гадна довжоог зурагт үзүүлсний дагуу цутгана.

Дотор заслал:

Барилгын нийт дотор гадаргууд сайн чанарын шавардлага хийж тэгшилгээ замаск хийж цагаан өнгийн эмульсээр 2 удаа эмульсдэнэ. Захиалагч хүсвэл эмульсний оронд обой нааж болно. Ариун цэврийн өрөөг эргэн тойрон ус чийгнээс хамгаалж, 1,8 м өндөр керамик хавтанцараар өнгөлнө.

Ханан пийшин:

Ханан пийшин нь зуух болон ханан пийшингээс бүрдэнэ. Зуухны дотор талыг шар шавраар 5 см шавж өгнө. Гадаргууд нь сайн чанарын шавардлага хийж тэгшилгээ цагаан өнгийн эмульсээр 2 удаа эмульсдэнэ. Ханан пийшинг 40x40-н булан төмрөөр рамлаж болно. Дээврээс дээшээ гарсан хэсгийг шатдаггүй чулуун хөвөнгөөр дулаалж өгөх шаардлагатай. Пийшингийн өрлөгийн зургийг ДМ-н хуудаснаас үз.



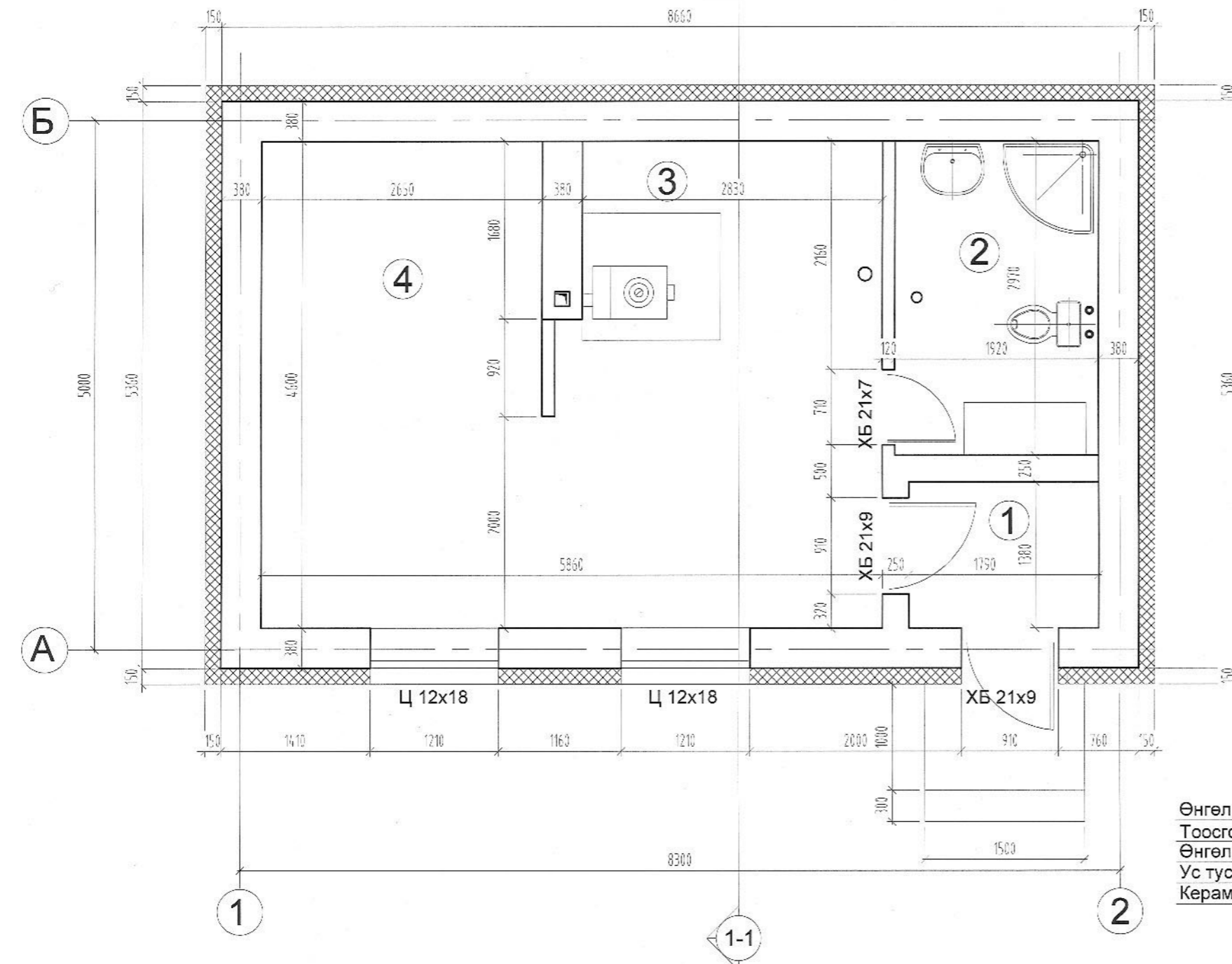
зураг төслийн
"Цац суварга
интернэшнл"
ХХК

Эрчим Хүчний Хэмнэлттэй Хувийн орон сууц №1 а

Зургийн жагсаалт, тайлбар бичиг		БА-		
Архитектор	Д.Эрдэнэбилэг	Масштаб		
Гүйцэтгэсэн	Т.Баярцэнгэл	Үе шат	хуудас	бүх хууд
Шалгасан	Д.Эрдэнэбилэг	ЕГ шифр: TS 2009 -150а	А.3	1 9
2009 он 11 сар				

Давхрын байгуулалт

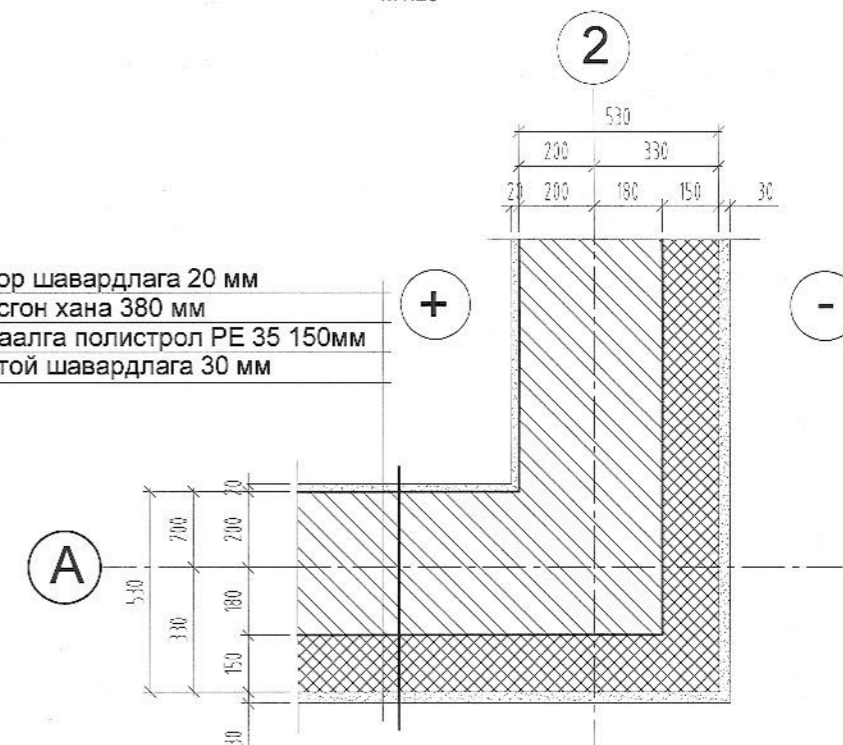
M1:50



Гадна ханын хэсэглэл

M1:20

Дотор шавардлага 20 мм
Тоосгон хана 380 мм
Дулаалга полистрол PE 35 150мм
Тортой шавардлага 30 мм

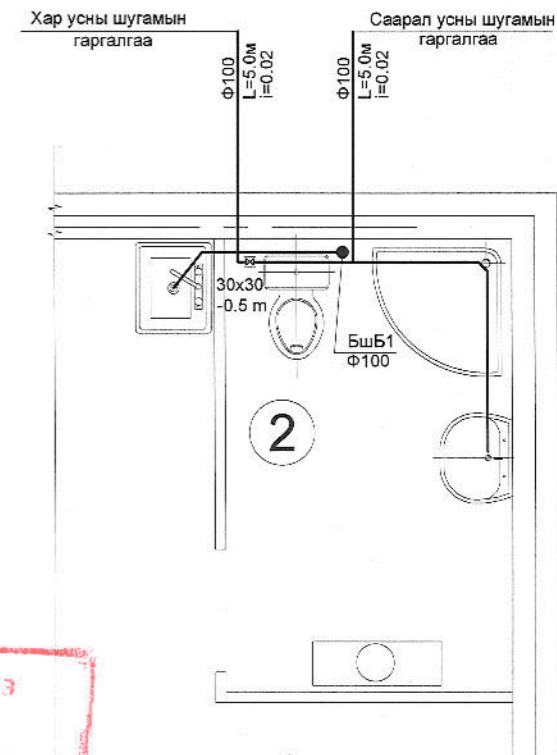
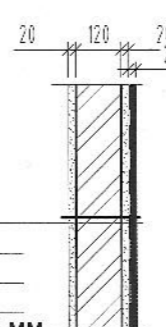


Хэсэглэл-1

Угаалгын өрөөний ханын хэсэглэл

M1:20

Өнгөлгөө шавар 20мм
Тоосгон хана 120 мм
Өнгөлгөө шавар 20мм
Ус тусгаарлагч 1үе
Керамик хавтанцар 10 мм



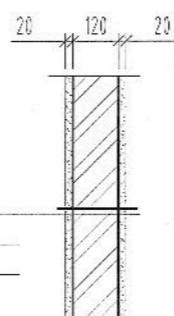
Өрөөний тодорхойлолт

№	Өрөөний нэр	Талбай м2
1	Гонх	2.47
2	Ариун цэврийн өрөө	5.70
3	Гал тогоо	14.21
4	Унтлагын өрөө	12.20
Бүгд		34.58

Дотор ханын хэсэглэл

M1:20

Өнгөлгөө шавар 20мм
Тоосгон хана 120 мм
Өнгөлгөө шавар 20мм



Уг зургийг бусад зургийн хамт үзэн ажлыг гүйцэтгэнэ.
Огтлол 1-1-г БА3-с үзнэ.
Хар саарал ус хэрэглэх тохиолдолд Хэсэглэл-1-н дагуу ариун цэврийн өрөөг хийнэ.
Шалны тодорхойлолтыг БА8-с үзнэ.

УЛСЫН ЭКСПЕРТ ЦЭГ
Эксперт №...
Гарын үсэг...
2009.12.25

Зөвшөөрөлцсөн	
ББ	Г.Өлзий
ХС	Ч.Наранцацралт
ЦБУ	Д.Мягмар
ДГ	Ц.Батчимэг



зург төслийн
"Цац суварга интернэшл"
ХХК

Эрчим Хүчний Хэмнэлттэй Хувийн орон сууц №1 а

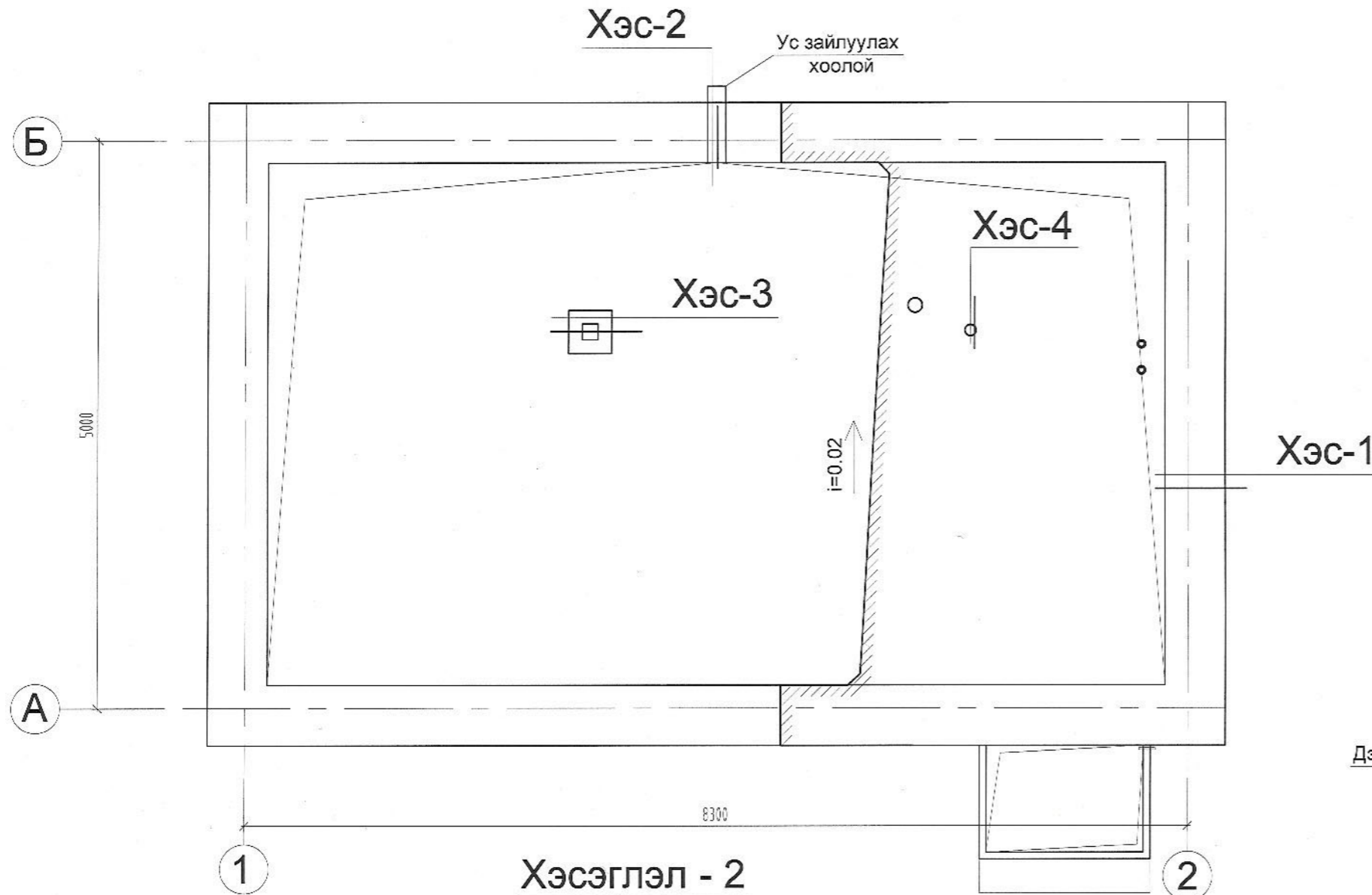
Архитектор		Д.Эрдэнэбилэг		Давхрын байгуулалт	
Гүйцэтгэсэн		Т.Баярцэнгэл		ЕГ шифр: TS 2009 -150а	
Шалгасан		Д.Эрдэнэбилэг		2009 он 11 сар	

БА-

Масштаб		
Үе шат	хуудас	бүх хууд
А.3	2	9

Дээврийн байгуулалт

M1:50



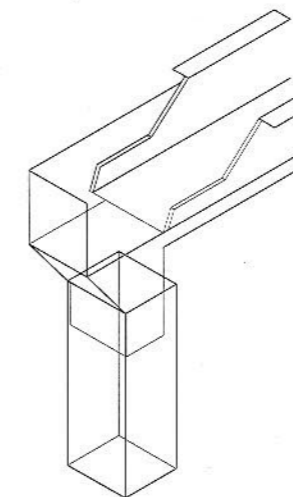
Хэсэглэл - 1

M1:20



- 1 үе хуягт хар цаас РК420
- 3 үе хар цаас РЧ 350
- Арм цементэн тэгшилгээ 40мм
- Дул полистрол РЕ 35 нал-н хамт 240-360мм
- Уур тусгаарлагч 1 үе хар цаас
- Цем.тэгшилгээ-20мм М-100
- Цутгамал төмөр бетон хучилт

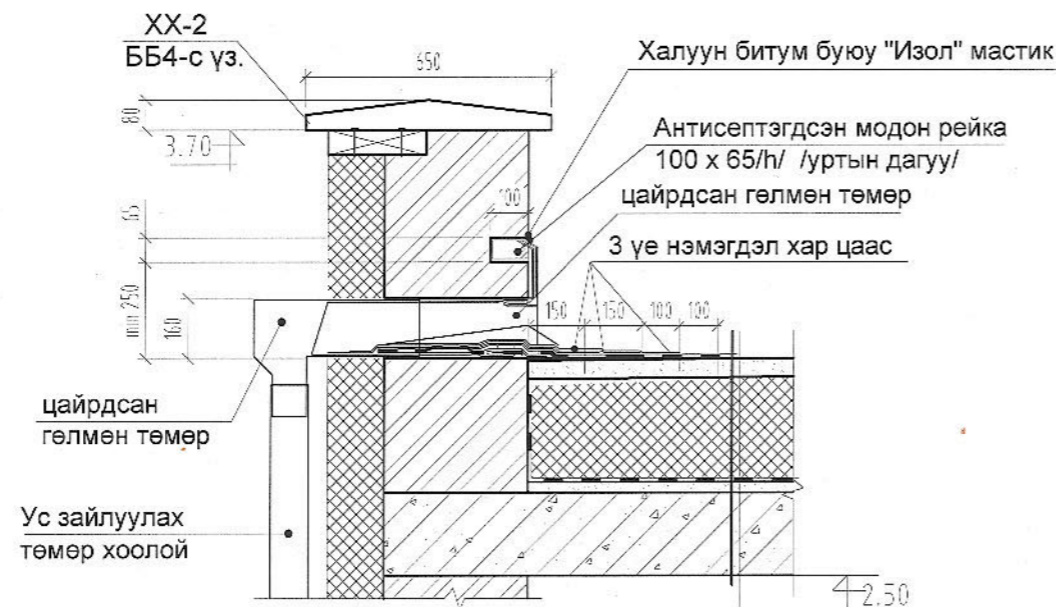
Дээврийн ус зайлуулах төмөр хоолой



Уг зургийг бусад зургийн хамт үзэн ажлыг гүйцэтгэнэ.Барилгын дээвэр нь хөөсөн полистрол дулаалгатай хар цаасан хавтгай дээвэр байна. Дээврийн ажлыг зурагт үзүүлсэний дагуу дулааны улиралд чанарын маш өндөр түвшинд хийж гүйцэтгэх шаардлагатай. Агааржуулалтын болон утааны хоолойг халаалт салхивчийн зургаас үз. Хэсэглэл 3,4-г БА-4 -с үз.

Хэсэглэл - 2

M1:20



Дээврийн бүтэц адил



зург
төслийн
"Цац суварга
интернэшнл"
ХХК

Эрчим Хүчний Хэмнэлттэй Хувийн орон сууц №1 а

Архитектор Д.Эрдэнэбилэг
Гүйцэтгэсэн Т.Баярцэнгэл
Шалгасан Д.Эрдэнэбилэг

Дээврийн байгуулалт,
Хэсэглэл - 1,2
ЕГ шифр: TS 2009 -150а

БА-

Масштаб

Үе шат хуудас бүх хууд
А.3 3 9
2009 он 11 сар

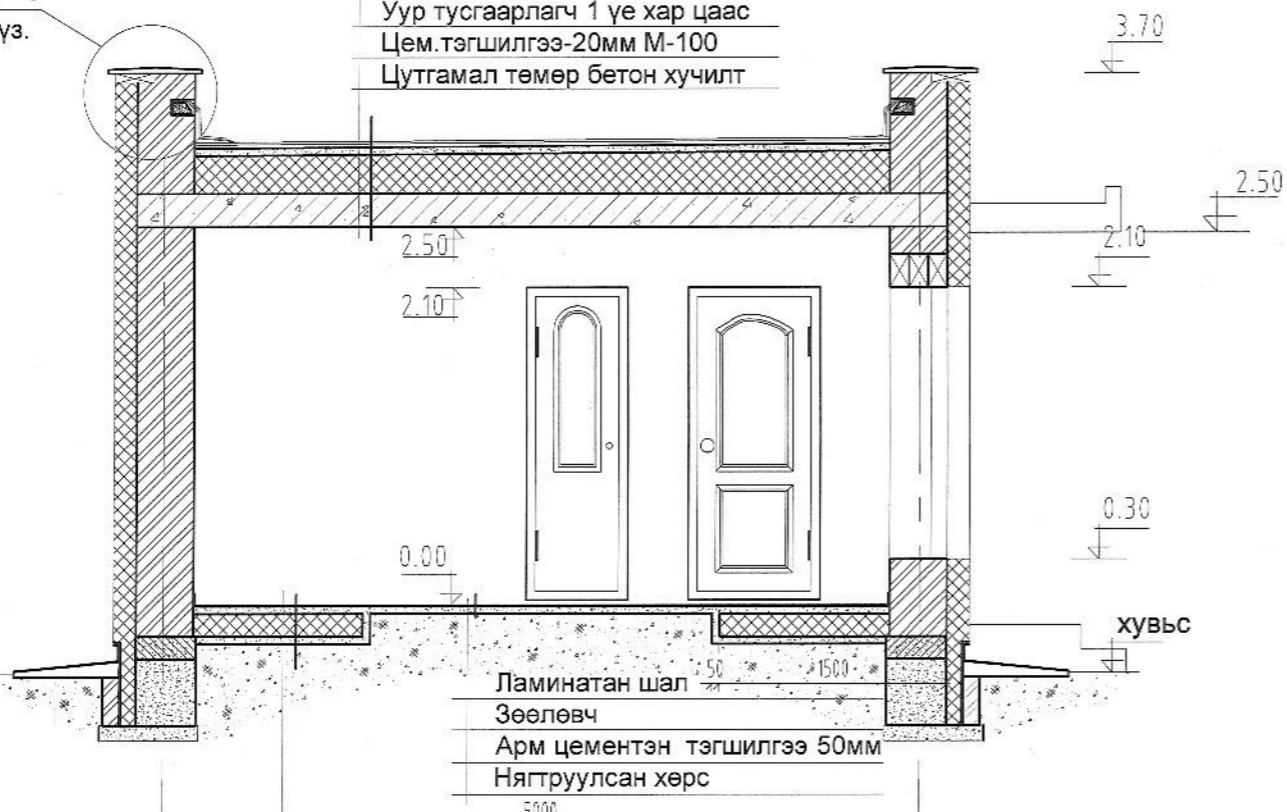
Огтлол 1-1

M1:50

Хэс 1

БА3-с үз.

- 1 үе хуягт хар цаас РК420
- 3 үе хар цаас РЧ 350
- Арм цементэн тэгшилгээ 40мм
- Дул полистрол РЕ 35 нал-н хамт 240-360мм
- Уур тусгаарлагч 1 үе хар цаас
- Цем.тэгшилгээ-20мм М-100
- Цутгамал төмөр бетон хучилт



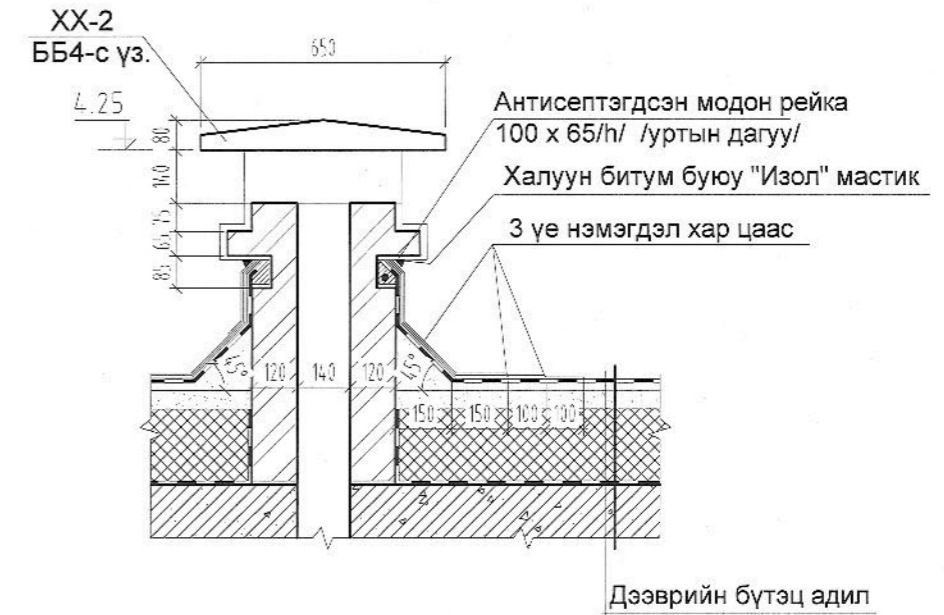
- Ламинатан шал
- Зөөлөвч
- Арм цементэн тэгшилгээ 50мм
- Нягтруулсан хөрс

- Ламинатан шал
- Зөөлөвч
- Арм цементэн тэгшилгээ 50мм
- Уур тусгаарлагч 1 үе
- Дул полистрол РЕ 50 150 мм
- Ус тусгаарлагч 1 үе
- Дэвсгэр бетон В7,5 50 мм
- Нягтруулсан хөрс

Уг зургийг бусад зургийн хамт үзэн ажлыг гүйцэтгэнэ.
Огтлолын тэмдэглэгээг БА2-с үзнэ.
Агааржуулалт болон утааны хоолойг халаалт салхивчиний зургаас үз. Хэсэглэл -3,4-н тэмдэглэгээг БА-3 -с үз.

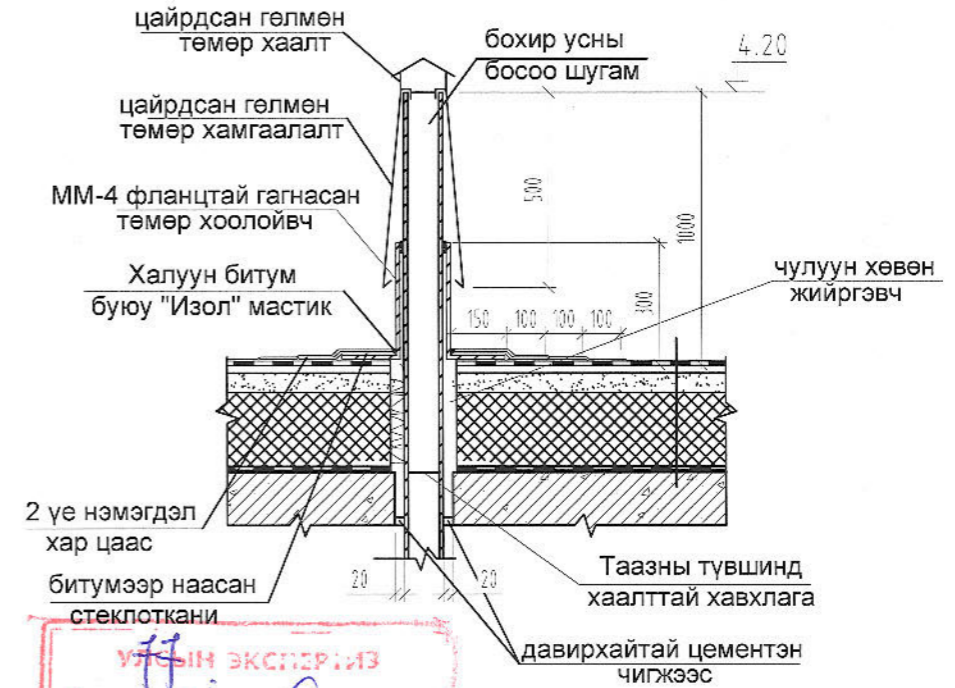
Хэсэглэл - 3

M1:20



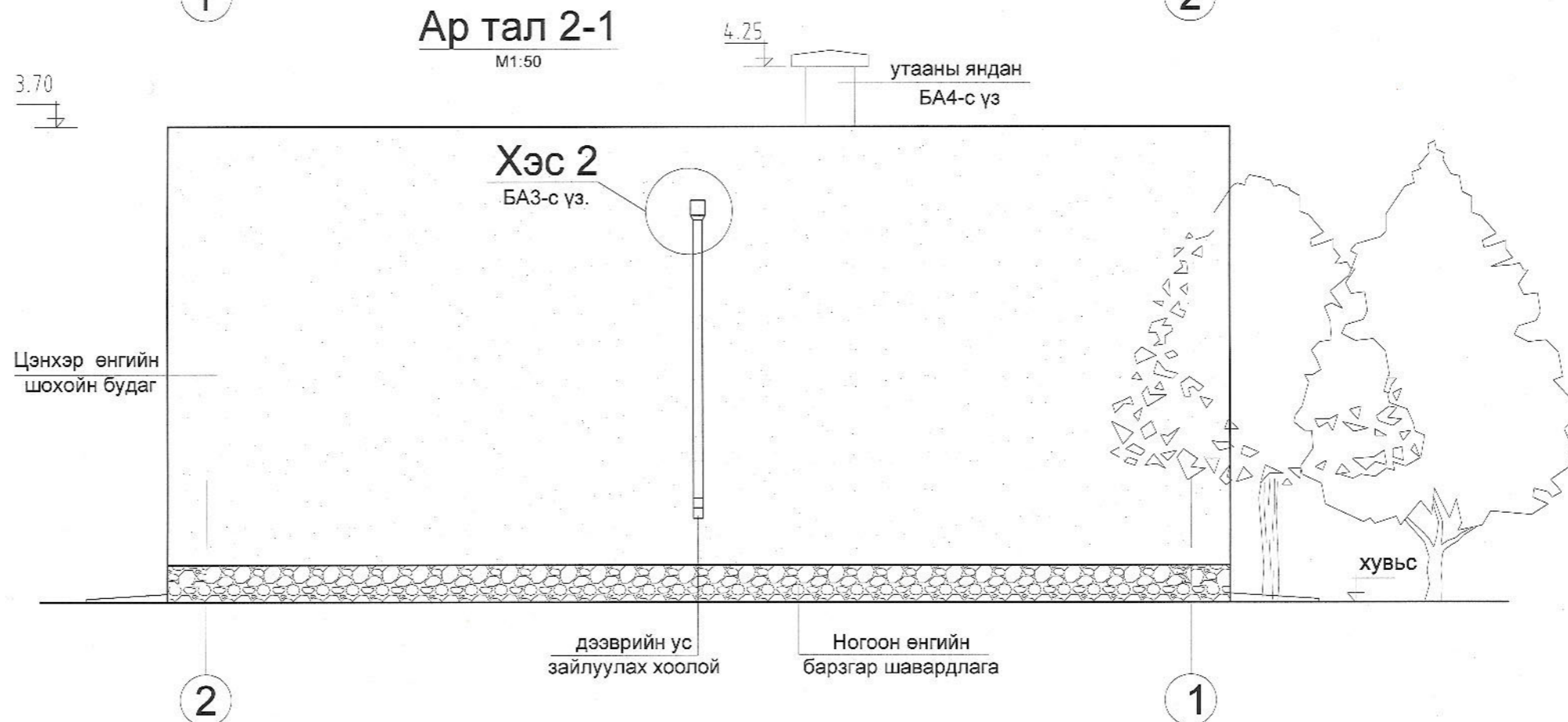
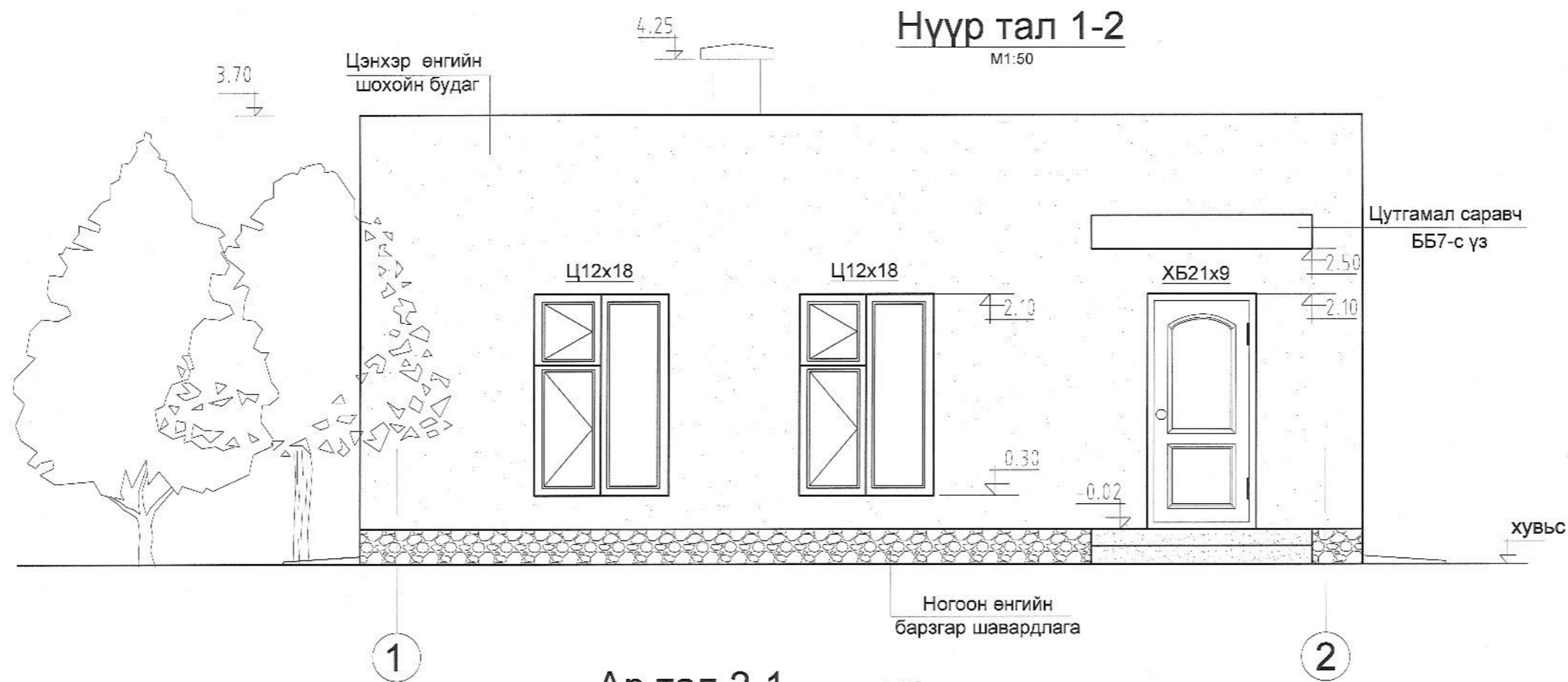
Хэсэглэл - 4

M1:20



Уг зургийг бусад зургийн хамт үзэн ажлыг гүйцэтгэнэ.
Огтлолын тэмдэглэгээг БА2-с үзнэ.
Агааржуулалт болон утааны хоолойг халаалт салхивчиний зургаас үз. Хэсэглэл -3,4-н тэмдэглэгээг БА-3 -с үз.

 зураг төслийн "Цац суварга интернэшнл" ХХК	Эрчим Хүчний Хэмнэлттэй Хувийн орон сууц №1 а			БА-			
	Огтлол 1-1, Хэсэглэл - 3,4			Масштаб			
	Архитектор	Д.Эрдэнэбилэг	Гүйцэтгэсэн	Т.Баярцэнгэл	Үе шат	хуудас	бүх хууд
	Шалгасан	Д.Эрдэнэбилэг	ЕГ шифр: TS 2009 -150а	А.3	4	9	
						2009 он 11 сар	



Уг зургийг бусад зургийн хамт үзэн ажлыг гүйцэтгэнэ.



Эрчим Хүчний Хэмнэлттэй Хувийн орон сууц №1 а

Архитектор	Д.Эрдэнэбилэг
Гүйцэтгэсэн	Т.Баярцэнгэл
Шалгасан	Д.Эрдэнэбилэг

Нүүр тал 1-2, Ар тал 2-1

ЕГ шифр: TS 2009 -150а

БА-

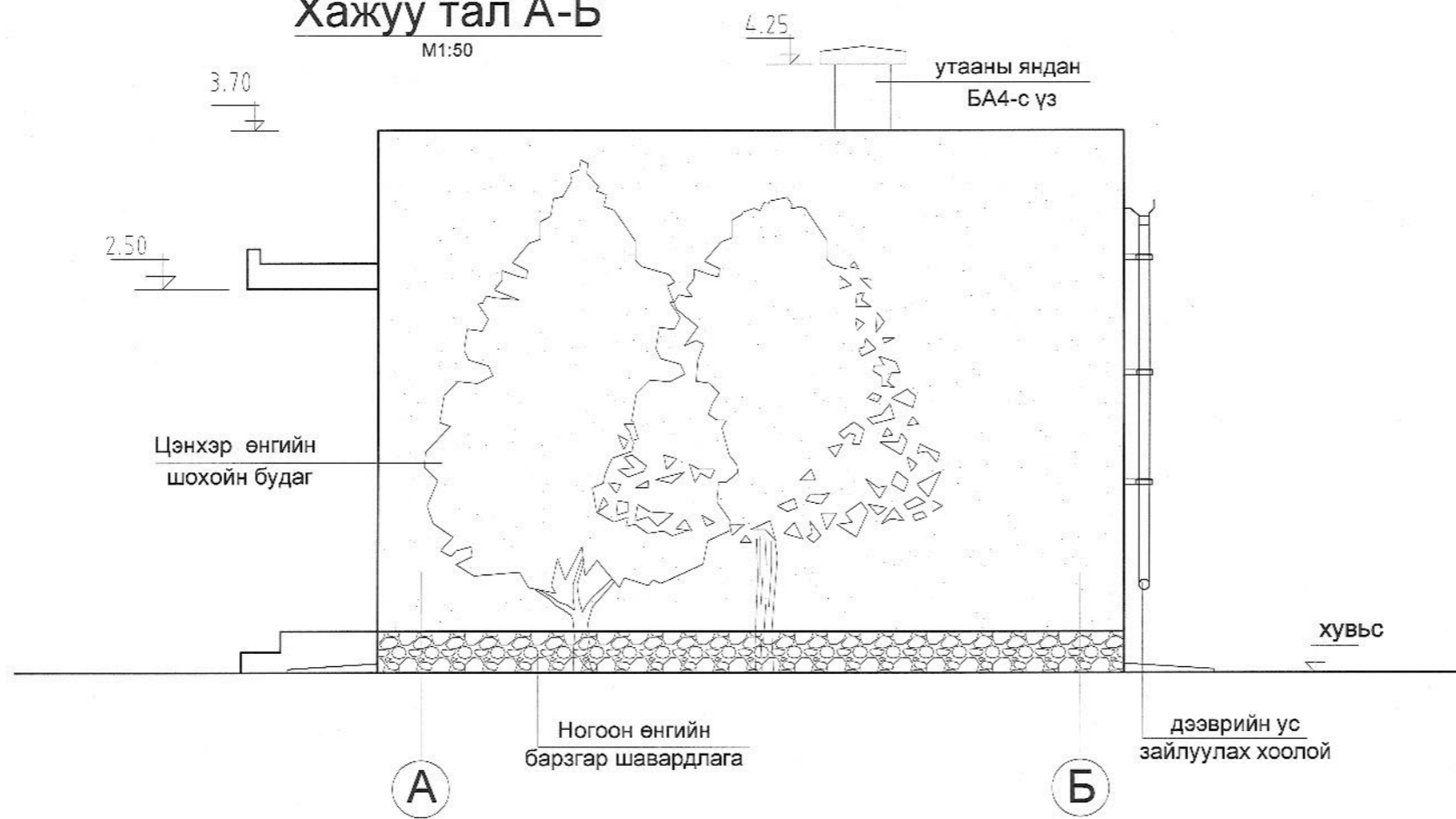
Масштаб

Үе шат	хуудас	бүх хууд
А.3	5	9

2009 он 11 сар

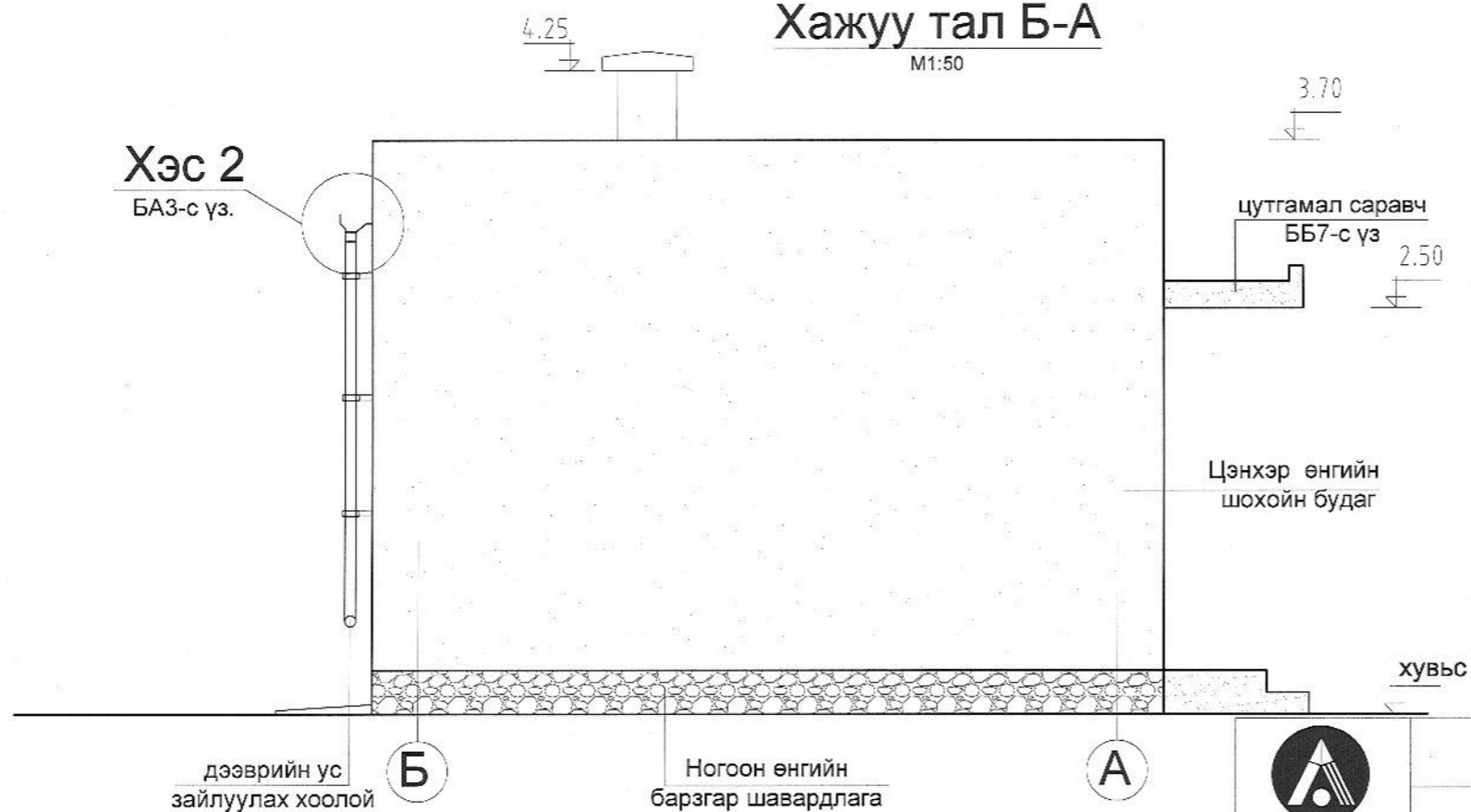
Хажуу тал А-Б

M1:50



Хажуу тал Б-А

M1:50



Барилгын нийт гадна гадаргууд сайн чанарын шавардлага хийнэ. Гадна заслыг зурагт үзүүлсний дагуу хийж гүйцэтгэх хэрэгтэй. Гадна шат довжоонд барзгар хальтирдаггүй гадаргуутай хавтан нааж өгнө. Барилгад 60см -ийн өргөн бетонон хаяавчийг 80-100мм-ийн зузаантайгаар $i=0.02$ налуутайгаар 100 маркийн бетоноор эргэн тойрон хийнэ. Гадна довжоог зурагт үзүүлсний дагуу цутгана.



зураг төслийн
"Цац суварга интернэшнл"
ХХК

Эрчим Хүчний Хэмнэлттэй Хувийн орон сууц №1 а

Архитектор	Д.Эрдэнэбилэг	Хажуу тал А-Б, Б-А
Гүйцэтгэсэн	Т.Баярцэнгэл	
Шалгасан	Д.Эрдэнэбилэг	

БА-

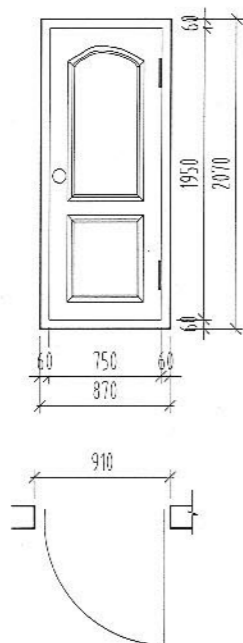
Масштаб

Үе шат	хуудас	бүх хууд
А.3	6	9
2009 он 11 сар		

Цонх, хаалганы тодорхойлолт

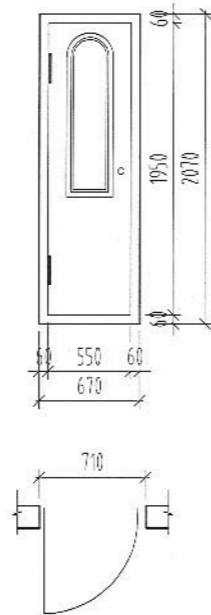
ХБ 21x9

M1:50



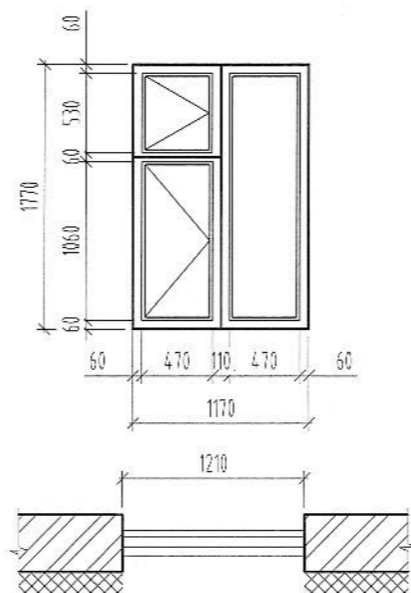
ХБ 21x7

M1:50



Ц12x18

M1:50



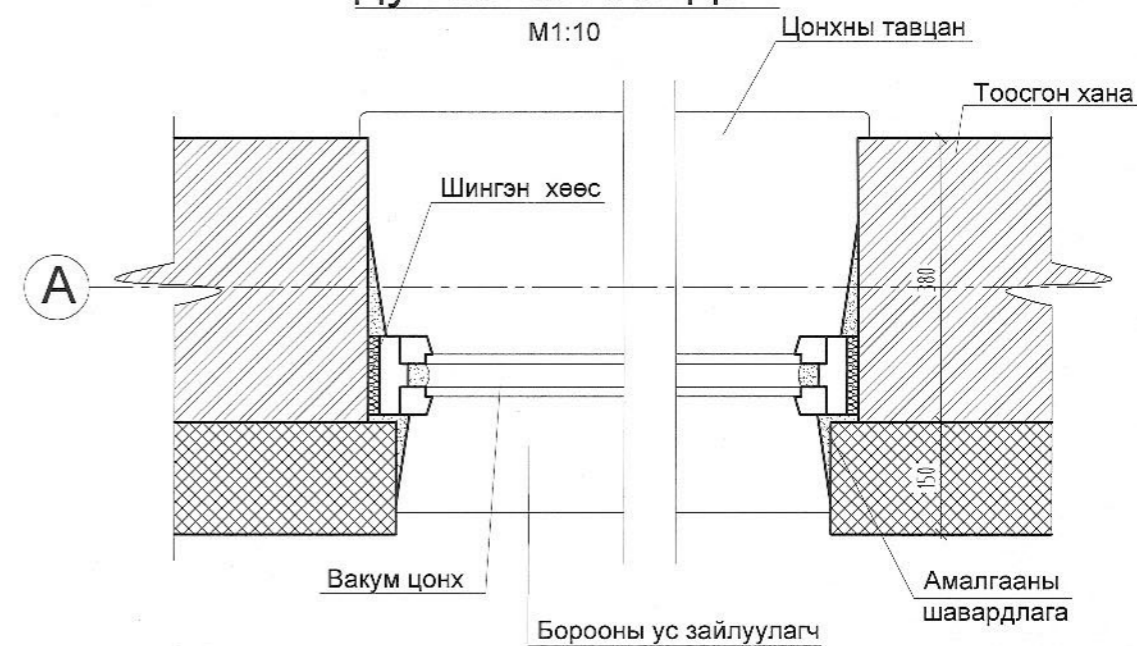
Монгол улсад мөрдөгдөж буй барилгын хуванцар /PVC/ цонх, хаалгыг стандарт MNS 5830: 2007 техникийн шаардлага хангасан хаалга цонх үйлдвэрлэх эрх бүхий компанид үйлдвэрлэсэн байх шаардлагатай. Цонх хаалгыг хуудас БА-7-р хуудсанд үзүүлсэний дагуу тоо, загвар хэмжээний дагуу тусгай захиалгаар үйлдвэрлэлийн стандарт технологээр захиалан хийлгэж угсрах ба завсар зайг шингэн хөөсөөр сайтар чигжиж өгөх хэрэгтэй. Цонх хаалгыг цанталтын цэгийг өнгөрөөж суулгах хэрэгтэй. Хуванцар рамтай цонхыг 3 давхар шиллэгээтэй байхаар тооцсон ба шилний хоорондох гуурсны өргөн 12 мм байна. Хэрэв 2 давхар шиллэгээтэй бол шилний хоорондох гуурсны өргөн 16 мм-с бага байж болохгүй.

Цонх, хаалганы тодорхойлолт

№	Марк	Нэр	Тоо ширхэг			Тайлбар
			Баруун	Зүүн	Бүгд	
1	Ц 12 x 18	Цонх 1170x1770			2	
2	ХБ 21x10	Хаалга 2070x870	2		2	
3	ХБ 21x8	Хаалга 2070x670		1	1	

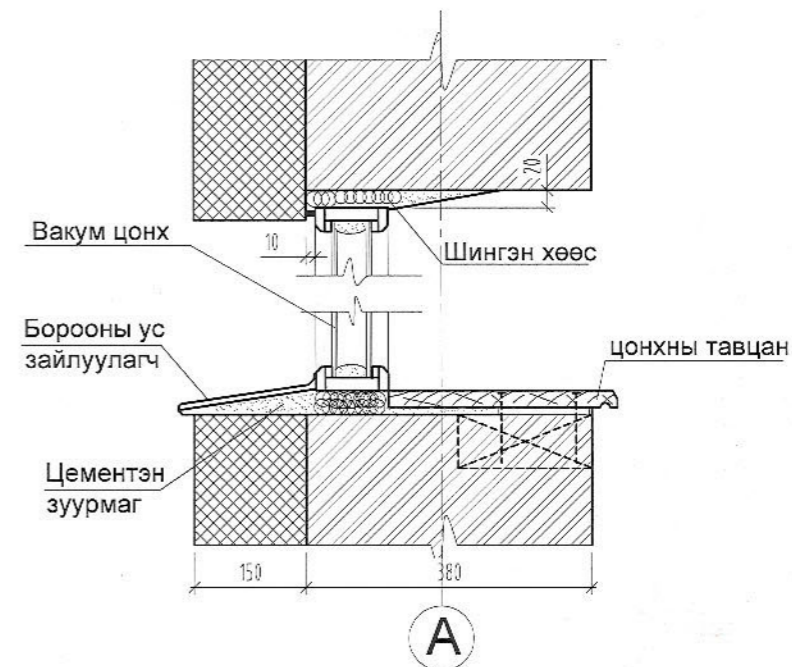
Цонхыг хэвтээ чиглэлд дулаалах байдал

M1:10



Цонхыг босоо чиглэлд дулаалах байдал

M1:10



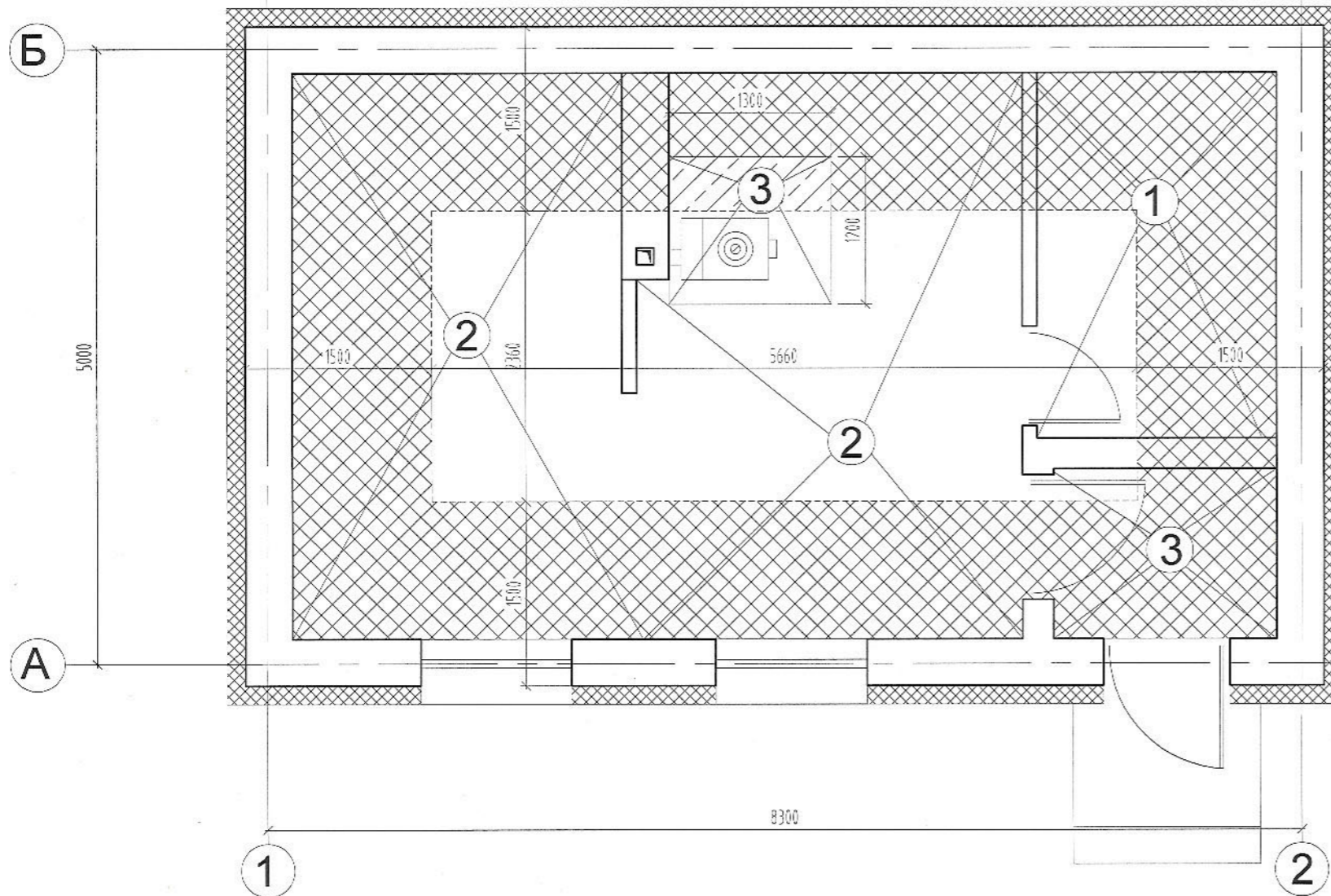
зураг төслийн
"Цац суварга интернэшнл"
ХХК

Эрчим Хүчний Хэмнэлттэй Хувийн орон сууц №1 а

Эрчим Хүчний Хэмнэлттэй Хувийн орон сууц №1 а			БА-			
Архитектор	Д.Эрдэнэбилэг	[Signature]	Цонх, хаалганы тодорхойлолт			Масштаб
Гүйцэтгэсэн	Т.Баярцэнгэл		Үе шат	хуудас	бүх хууд	
Шалгасан	Д.Эрдэнэбилэг		А.3	7	9	
			ЕГ шифр: TS 2009 -150а			2009 он 11 сар

Шалны байгуулалт

M1:50



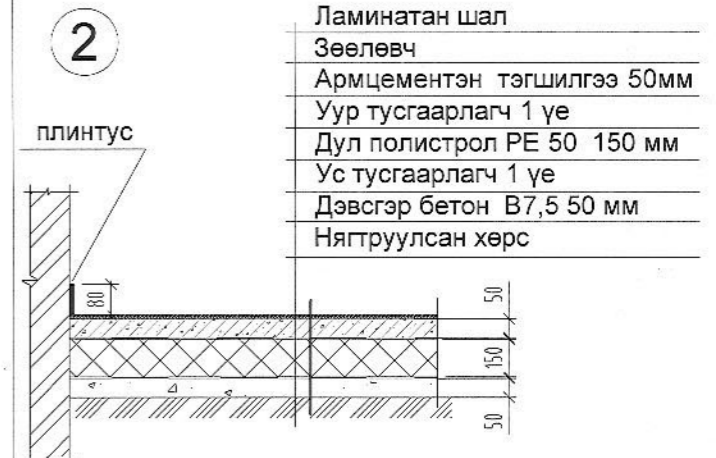
Байгуулалт дахь
өрөөний нэр

Шалны хийц бүтэц

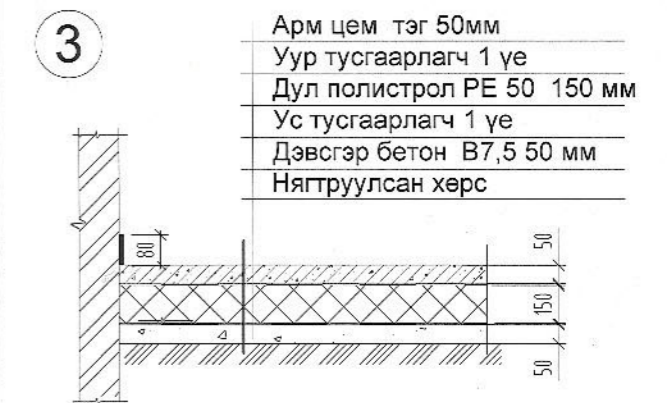
Ариун цэврийн
өрөө 5.70 м²



Гал тогоо,
Унтлагын өрөө,
24.64 м²



гонх,
зуухны өмнөх
хэсэг 4.03 м²



Уг зургийг бусад зургуудтай хамтатган үзэж ажлыг гүйцэтгэнэ. Шалыг гадна хананаас 1,5 м-н зайд дулаалгатайгаар төлөвлөсөн. Өрөөний тодорхойлолтыг БА 2-с үзнэ.



зураг
төслийн
"Цац суварга
интернэшнл"
ХХК

Эрчим Хүчний Хэмнэлттэй Хувийн орон сууц №1 а

БА-

Архитектор

Д.Эрдэнэбилэг

Шалны байгуулалт

Гүйцэтгэсэн

Т.Баярцэнгэл

ЕГ шифр: TS 2009 -150а

Шалгасан

Д.Эрдэнэбилэг

Масштаб

Үе шат хуудас бүх хууд

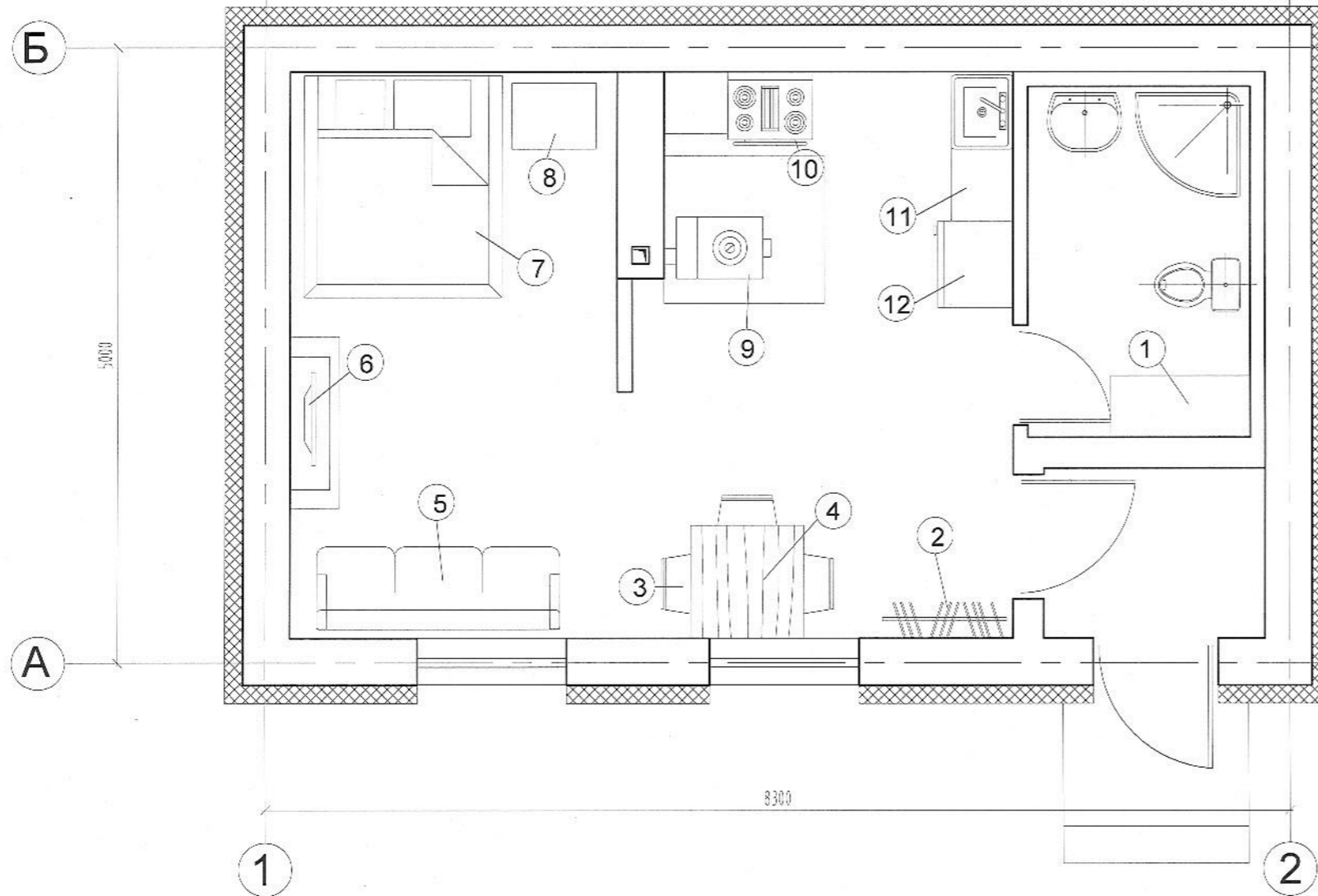
А.3 8 9

2009 он 11 сар

Тавилгын байгуулалт

M1:50

Тоног төхөөрөмжийн тодорхойлолт



№	Тоног төхөөрөмжийн нэр	Тоо шир
1	Усны бак	1
2	Хувцасны өлгүүр	1
3	Түшлэгтэй сандал	3
4	Хоолны ширээ	1
5	Буйдан	1
6	Телевиз	1
7	2 хүний ор	1
8	Жижиг ширээ	1
9	Ханан пийшин	1
10	Плитка	1
11	Бэлтгэлийн ширээ	1
12	Хөргөгч	1

Уг зургийг бусад зургуудтай хамтатган үзэж ажлыг гүйцэтгэнэ.
Өрөөний тодорхойлолтыг БА 2-с үзнэ.



зураг
төслийн
"Цац суварга
интернэшнл"
ХХК

Эрчим Хүчний Хэмнэлттэй Хувийн орон сууц №1 а

		Тавилгын байгуулалт		БА-		
				Масштаб		
Архитектор	Д.Эрдэнэбилэг			Үе шат	хуудас	бүх хууд
Гүйцэтгэсэн	Т.Баярцэнгэл	ЕГ шифр: TS 2009 -150a		А.3	9	9
Шалгасан	Д.Эрдэнэбилэг			2009 он 11 сар		

Ерөнхий хэсэг

Амины орон сууцны ажлын зургийг батлагдсан зургийн даалгавар, барилгын зураг төсөл боловсруулах гэрээг үндэслэн зураг төслийн "Цац суварга интернэшнл" ХХК-д боловсруулав.

-Барилгын зураг төслийг дараахи байгаль цаг уурын нөхцөлд тохируулан төсөллөв.

Үнүд: Газар чичэрхийллийн балл	8 балл
Гадна агаарын тооцооны температур	39°C
Цасны ачаалал	50кг/м2
Салхины шахац	35 кг/м2

-Барилгын хийц бүтээцийн шийдэл нь тэнхлэгээрээ 8.3м х 5 м хэмжээтэй нэг давхар, тоосгон ханатай, цутгамал хучилттай байна.

Зураг төслийг боловсруулахдаа барилга угсралтын ажлыг зөвхөн дулааны улиралд хийх тохиолдолд БНБД 3.02.01-90, БНБД 3.03.05-90-ийн зохих заалтыг баримтлах шаардлагатай.

Буурь

Буурь хөрсийг жижиг ширхэгтэй элсэн хөрс байхаар төсөллөв. Газар шорооны ажил гэсгэлэн нөхцөлд гар аргаар малтахад 3.

Урьдчилсан тооцооны эсэргүүцэл $R_0=400$ кПа, Улирлын хөлдөлтийн гүн 3,8м. Улирлын хөлдөлтийн бүсэд сулавтар хүчтэй овойлт үүсгэнэ.

Хөрсний ус болон олон жилийн цэвдэг илрээгүй гэж тооцлоо.

Суурь

Суурийг цутгамал төмөр бетон бүстэй шугаман суурьтайгаар хийхээр төлөвлөв. Шугаман суурийг В7.5 ангийн бетоноор цутгана. Төмөр бетон бүсийг В12,5 ангийн бетоноор цутгана. Суурийн дор зурагт зааснаар бетон дэвсгэр хийнэ. Суурийн ажлыг хийх явцад сууринд гарах нүх, шугам сүлжээний оролтыг заавал гаргаж өгсөн байх шаардлагатай. Шал довжоон дор хийгдэх шороог $\gamma_{ск}=1.8\text{г/см}^3$ болтол 10 см тутамд нягтруулсаны дараа бетоны ажлыг гүйцэтгэх ба буцааж чигжих хөрсөнд овойлтгүй хөрс хэрэглэнэ. Ус зайлуулах бетон хаяавчыг 10см зузаантай 2%-ийн налуутайгаар В7.5 ангийн бетоноор хийж 2 см зузаантай 100 маркийн цементэн зуурмагаар өнгөлж өгөх ба бетон хаяавчийн доорхи хөрсийг дээрхи байдлаар нягтруулсан байх шаардлагатай. Газар шорооны ажлыг хийж эхлэхээс өмнө барилгажилтын талбайд тандалт хийж цахилгааны болон холбооны кабель, бусад шугам сүлжээ байгаа эсэхийг нарийн тодруулсан байх шаардлагатай. Суурийн нүхийг нийтэд нь механизмаар ухах тохиолдолд төслийн түвшингээс 15 см дутуу ухах түүнээс доош суурь суух төслийн түвшин хүртэл гараар ухах хэрэгтэй. Буурь суурийн ажлыг гүйцэтгэх үед зургаас зөрүүтэй болон өөр төрлийн хөрс илэрсэн тохиолдолд зургийн зохиогчидод үзүүлж зохих шийдэл гаргуулах нь зүйтэй.

Хана

Гадна ханыг 380мм-ийн улаан тоосгоор ерөн, 50 маркийн цемент шохойн зуурмагаар гагнан, түүний гадна талаар нь дулаалга полистрол РЕ 35 маркийн /MNS 4629-2007/ хавтангаар дулаалж зурагт заасны дагуу заслалыг гүйцэтгэнэ. Хөөсөнцөр хавтанг тоосгон хананд зориулалтын цавуугаар нааж тогтоон 1м^2 -т 5ш тэлэгч бүхий хадаасаар өрөмдөж цоолон бэхэлнэ. Тэлэгч хадаасыг хананд 15-20см гүнтэй орсон байхаар тооцож дулаалгын зузааныг нэмж хадаасыг сонгоно.

Салхивчийн сувгийн хана, парапет болон ариун цэврийн өрөөний ханыг 75 маркийн улаан тоосгоор өрж, 50 маркийн цемент шохойн зуурмагаар гагнан, өргийн дагуу 675 мм тутамд тор тавьж хүчитгэж өгнө.

Ялуу

Төмөр бетон ялууг альбом цув.В1.038-1 дэв-1-ийн дагуу сонгосон. Ялууны суулт нь 1.5м -ээс илүү өргөнтэй нүхний дээр 35 см багагүй 1.5м хүртэлх нүхэн дээр 25см -ээс багагүй дэрлүүлж суулгана. Угсармал төмөр бетон ялууг 100 маркийн жигд тараасан бэхжээгүй шинэхэн зуурмаган дээр суулгана.

Хучилт

Хучилтыг цутгамалаар зурагт үзүүлсний дагуу В15 ангийн бетоноор цутгаж хийх бөгөөд дүүргэгчийн ширхэглэл 35 мм-с ихгүй байна. Ажлын арматурт ГОСТ 5781-82 А-III, хөндлөн арматурт ГОСТ 5781-82 А-I ангийн арматур авлаа. Хучилтыг цутгахаас өмнө бусад хоршихын зургуудыг хамтатган үзэж салхивчийн болон бусад шугам хоолойн нүхнүүдийг гаргаж өгсөн байх шаардлагатай. Бетоны угсралтын ажил гүйцэтгэхдээ угсралтын "Цутгамал бетон төмөр бетон бүтээц" -ийн норм дүрэм БНБД 52.02.05 -ийг нарийн баримталбал зохино. Хэв хашмал нь бат бэх, тогтвортой нөхцөлөөр хангагдсан байх шаардлагатай. Бетоны бат бэх нь 70% -даа хүрэхээс өмнө буюу 28 хоногос өмнө хэв хашмалыг задалж авч болохгүй. Бетон зуурмагаас холбогдох журмын дагуу дээж авч төслийн төлөвлөлтийн маркад хүрч байгаа эсэхийг тодорхойлсоны дараа цутгалтын ажлыг эхлэх хэрэгтэй.

- Цутгамал хийцийн бетон марк нь БНБД 2.03.01-90 -д заасан бетоны дараах ангилалд харгалзана. БМ-250/В20/, БМ-200/В15/, БМ-150/В12.5/, БМ-100/В7.5/

ББ маркийн зургийн жагсаалт

Д/д	Нэр	Марк
1	Зургийн жагсаалт тайлбар бичиг	ББ-1
2	Суурийн байгуулалт, гадна довжоо	ББ-2
3	Суурийн огтлолууд, түүвэр	ББ-3
4	Ялуу ханын торны байгуулалт	ББ-4
5	Ханын торны хэсэглэлүүд, түүвэр	ББ-5
6	Төмөр бетон зүрхэвч	ББ-6
7	Хучилтын байгуулалт, огтлол 1-1-3-3	ББ-7
8	Хучилтын дамнуруу ДН-1	ББ-8



зураг
төслийн
"Цац суварга
интернэшнл"
ХХК

Эрчим Хүчний Хэмнэлттэй Хувийн орон сууц №1 а/г

ББ-

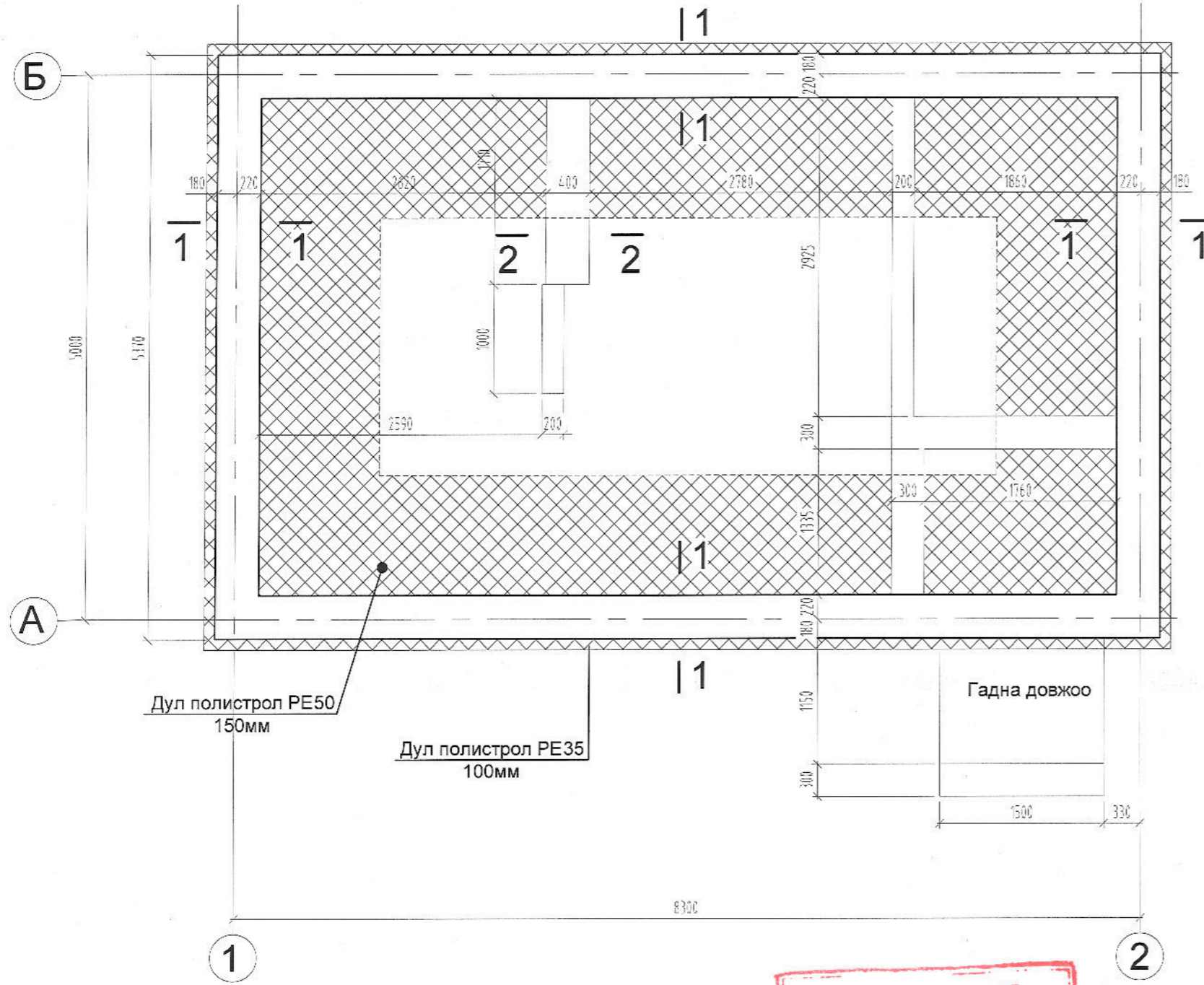
Инженер			Зургийн жагсаалт, тайлбар бичиг			Масштаб		
Гүйцэтгэсэн	Шалгасан	Г.Өлзий	Гүйцэтгэсэн	Шалгасан	Т.Баярцэнгэл	Үе шат	хуудас	бүх хууд
						А.3	1	8
						2009 он 11 сар		

Суурийн байгуулалт

M1:50

Гадна довжоо

M1:25



Буурь

Буурь хөрсийг жижиг ширхэгтэй элсэн хөрс байхаар төсөллөв. Газар шорооны ажил гэгсгэлэн нөхцөлд гар аргаар малтахад 3. Урьдчилсан тооцооны эсэргүүцэл $R_0=400$ кПа, Улирлын хөлдөлтийн гүн 3,8м. Улирлын хөлдөлтийн бүсэд сулавтар хүчтэй овойлт үүсгэнэ. Хөрсний ус болон олон жилийн цэвдэг илрээгүй гэж тооцлоо.

Суурь

Суурийг цутгамал төмөр бетон бүстэй шугаман суурьтайгаар хийхээр төлөвлөв. Шугаман суурийг В7.5 ангийн бетоноор цутгана. Төмөр бетон бүсийг В12,5 ангийн бетоноор цутгана. Суурийн дор зурагт зааснаар бетон дэвсгэр хийнэ. Суурийн ажлыг хийх явцад сууринд гарах нүх, шугам сүлжээний оролтыг заавал гаргаж өгсөн байх шаардлагатай. Шал довжоон дор хийгдэх шороог $\gamma_{sk}=1.8$ г/см³ болтол 10 см тутамд нягтруулсаны дараа бетоны ажлыг гүйцэтгэх ба буцааж чигжих хөрсөнд овойлтгүй хөрс хэрэглэнэ. Ус зайлуулах бетон хаяавчыг 10см зузаантай 2%-ийн налуутайгаар В7.5 ангийн бетоноор хийж 2 см зузаантай 100 маркийн цементэн зуурмагаар өнгөлж өгөх ба бетон хаяавчийн доорхи хөрсийг дээрхи байдлаар нягтруулсан байх шаардлагатай. Газар шорооны ажлыг хийж эхлэхээс өмнө барилгажилтын талбайд тандалт хийж цахилгааны болон холбооны кабель, бусад шугам сүлжээ байгаа эсэхийг нарийн тодруулсан байх шаардлагатай. Суурийн нүхийг нийтэд нь механизмаар ухах тохиолдолд төслийн түвшингээс 15 см дутуу ухаж түүнээс доош суурь суух төслийн түвшин хүртэл гараар ухах хэрэгтэй. Буурь суурийн ажлыг гүйцэтгэх үед зургаас зөрүүтэй болон өөр төрлийн хөрс илэрсэн тохиолдолд зургийн зохиогчидод үзүүлж зохих шийдэл гаргуулах нь зүйтэй. Суурийн огтлолуудыг ББ-3-д үзнэ.



Зөвшөөрөлцсөн	
БА	Д.Эрдэнэбилэг
ХС	Ч.Наранцацралт
ЦБУ	Д.Мягмар
ДГ	Ц.Батчимэг



Эрчим Хүчний Хэмнэлттэй Хувийн орон сууц №1 а/г

Инженер Г.Өлзий
Гүйцэтгэсэн Т.Баярцэнгэл
Шалгасан Б.Гантөмөр

Суурийн байгуулалт, гадна довжоо

ЕГ шифр: TS 2009 -150а

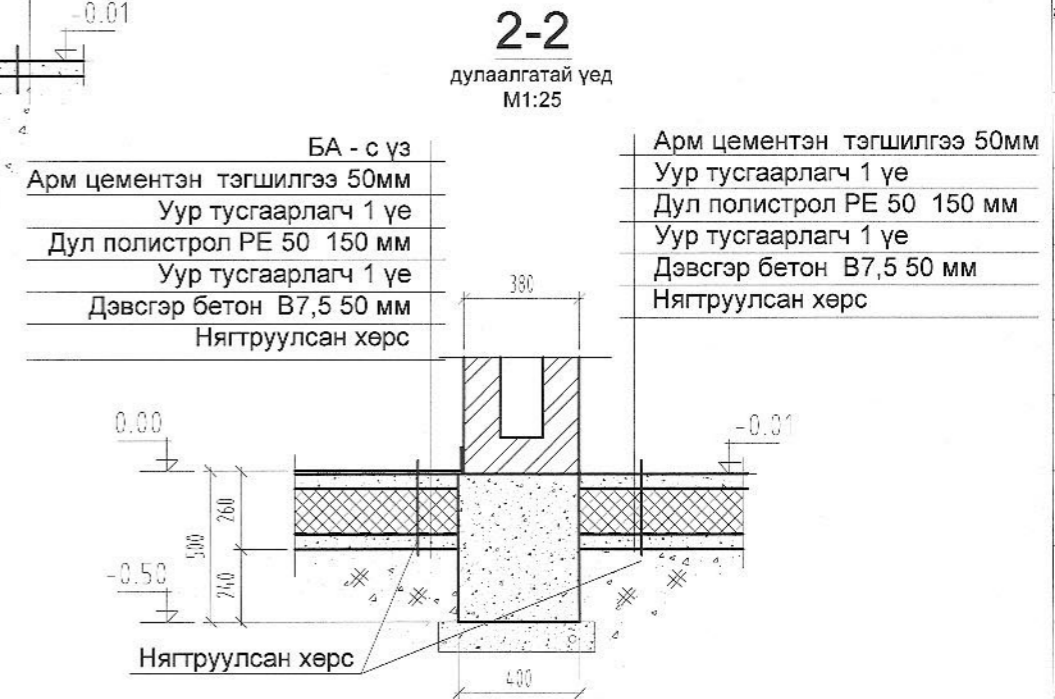
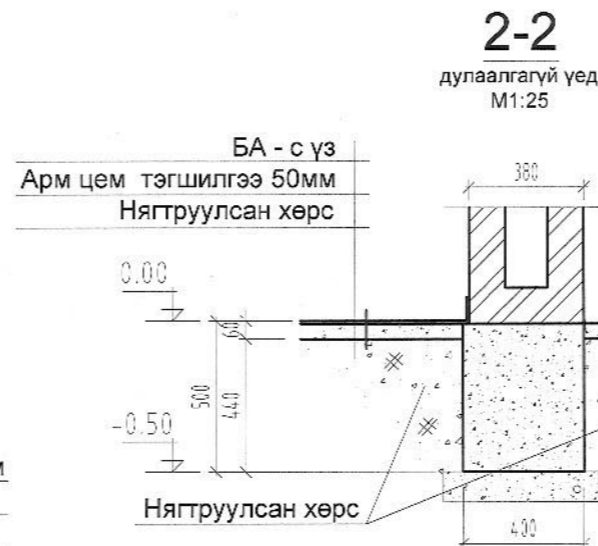
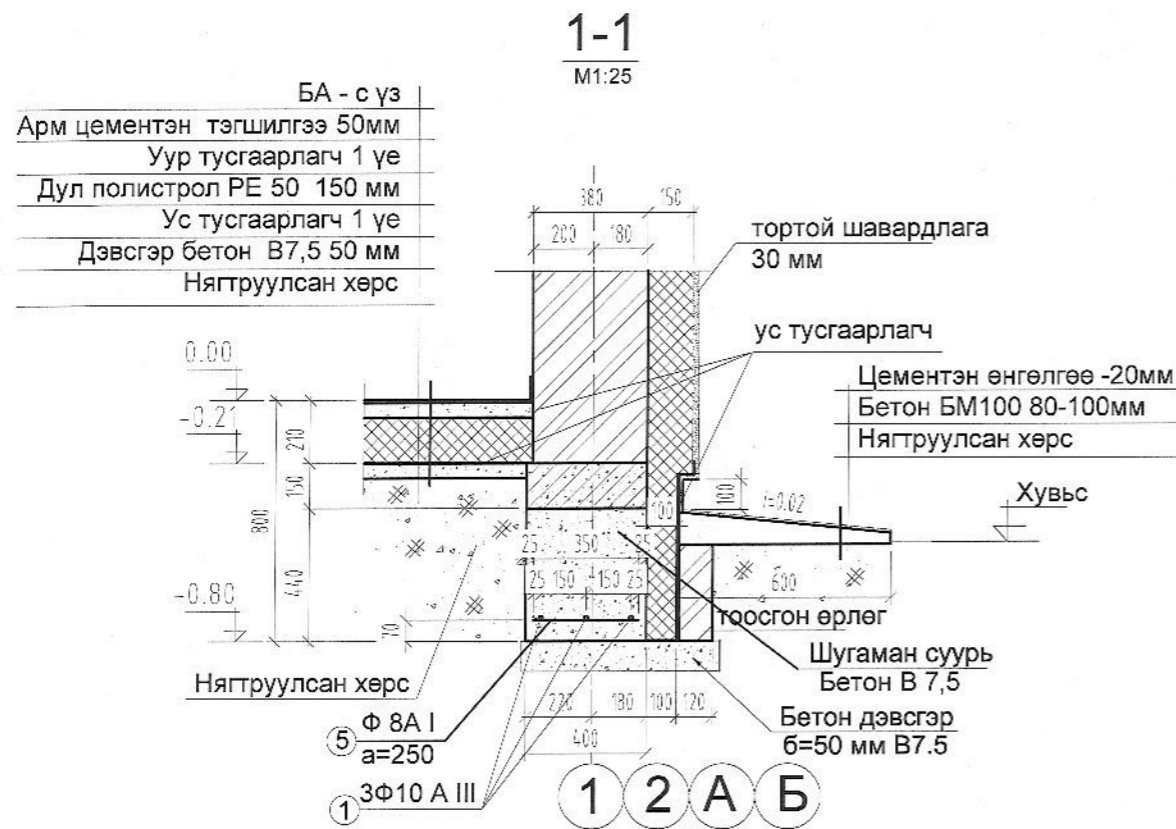
ББ-

Масштаб

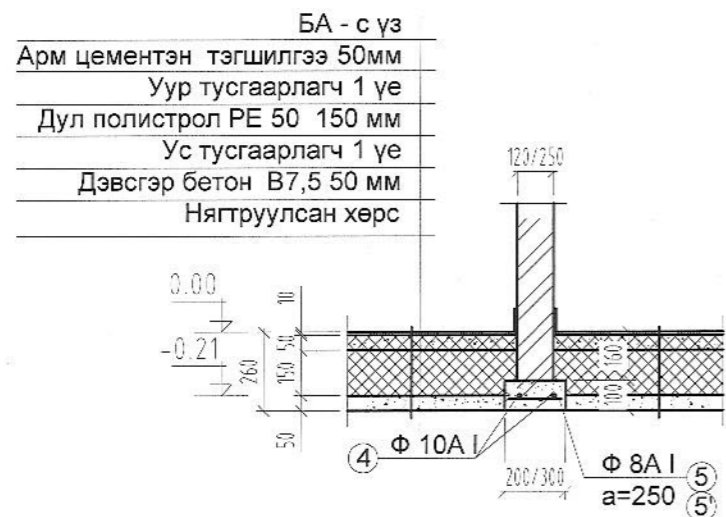
Үе шат хуудас бүх хууд

А.3 2 8

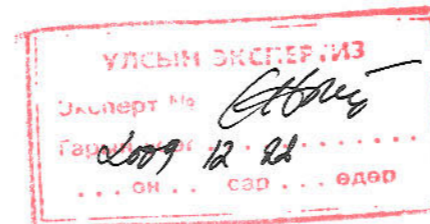
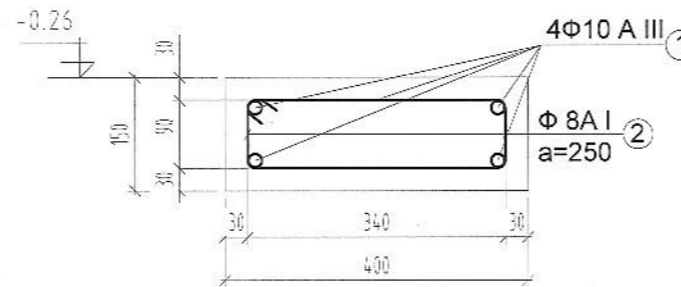
2009 он 11 сар



Хамар ханын суурь
M1:25



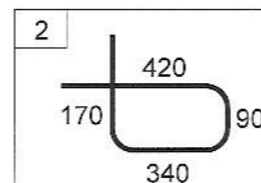
Төмөр бетон бүс
M1:10



Суурийн түүвэр

поз	Тэмдэглэгээ	тоо /ш/	Хүнд /кг/	
			Нэгж	Нийт
төмөр бетон бүс				
			177.3	
1	∅ 10 А III ГОСТ 5781-82 L= 27.43 м	7	17.0	119.0
2	∅ 8 А I ГОСТ 5781-82 L= 1020	109	0.4	43.4
5	∅ 8 А I ГОСТ 5781-82 L= 350	109	0.1	14.9
Материал Бетон В12.5		1.64	м3	
Шугаман суурь				
Материал Бетон В7.5		2.63	м3	
Гадна довжоо				
Материал Бетон В7.5		0.48	м3	
Хамар ханын суурь				
			13.2	
3	∅ 8 А I ГОСТ 5781-82 L= 180	34	0.1	2.4
3'	∅ 8 А I ГОСТ 5781-82 L= 280	13	0.1	1.4
4	∅ 8 А I ГОСТ 5781-82 L= 12 м	2	4.7	9.4
Материал Бетон В7.5		0.26	м3	

Уг зургийг бусад зургийн хамт үзэн ажлыг гүйцэтгэнэ. Суурийн огтлолын тэмдэглэгээг ББ2-с үзнэ. Суурийн ажлыг хийх явцад сууринд гарах нүх, шугам сүлжээний оролтыг заавал гаргаж өгсөн байх шаардлагатай. Шал довжоон дор хийгдэх шороог $\gamma_{ок}=1.8\text{г/см}^3$ болтол 10см тутамд нягтруулсаны дараа бетоны ажлыг гүйцэтгэх ба буцааж чигжих хөрсөнд овойлтгүй хөрс хэрэглэнэ. Ус зайлуулах бетон хаявчыг 10см зузаантай 2%-ийн налуутайгаар В7.5 ангийн бетоноор хийж 2 см зузаантай 100 маркийн цементэн зуурмагаар өнгөлж өгөх ба бетон хаявчийн доорхи хөрсийг дээрхи байдлаар нягтруулсан байх шаардлагатай.



Эрчим Хүчний Хэмнэлттэй Хувийн орон сууц №1 а/г

Инженер Г.Өлзий
Гүйцэтгэсэн Т.Баярцэнгэл
Шалгасан Б.Гантөмөр

Суурийн огтлолууд, түүвэр

ЕГ шифр: TS 2009 -150а

ББ-

Масштаб

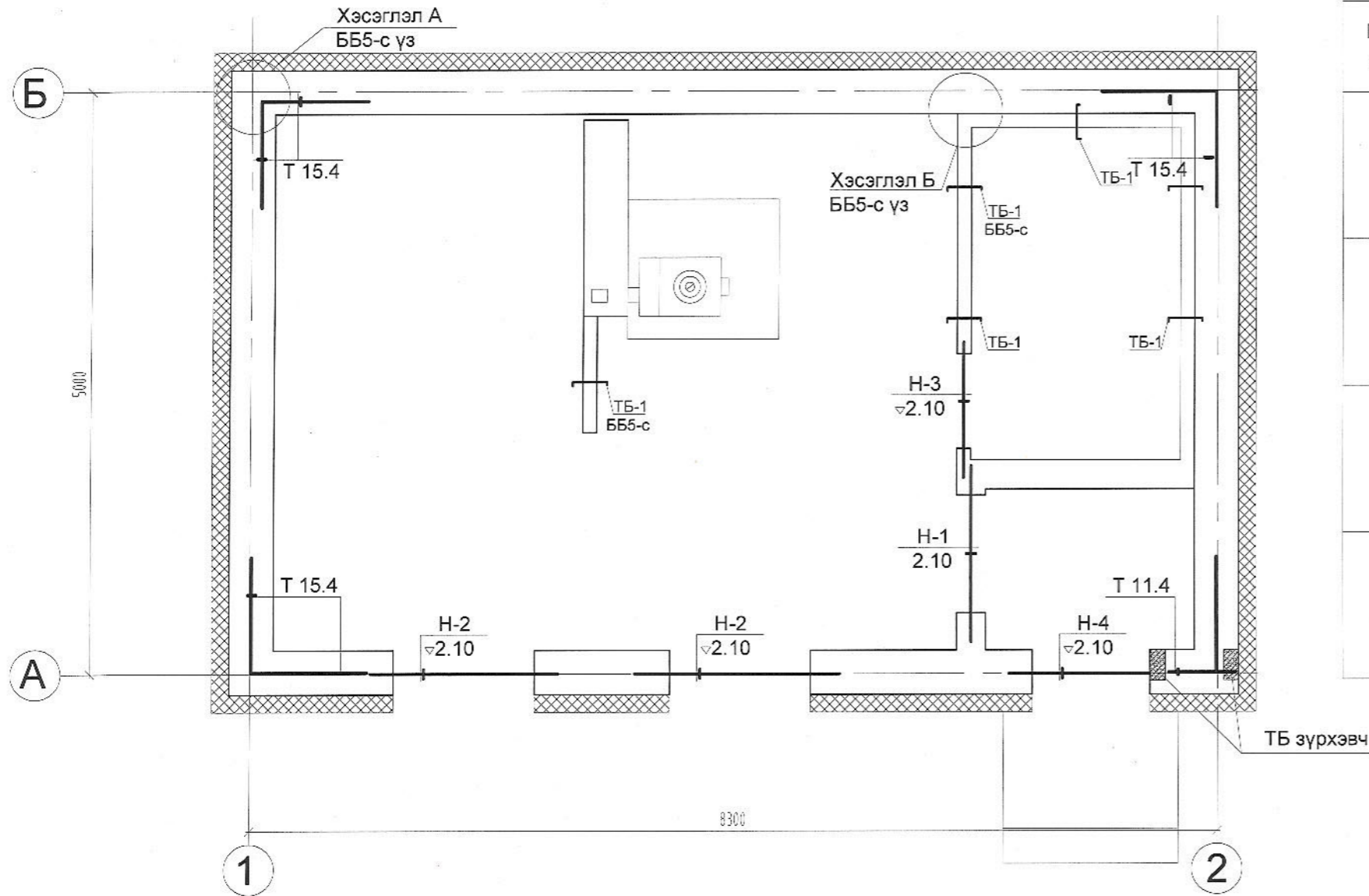
Үе шат хуудас бүх хууд

А.3 3 8

2009 он 11 сар

Ялуу, ханын торны байгуулалт

M1:50



Ялууны түүвэр

Поз	Тэмдэглэгээ	Нэр	Тоо ширхэг	Жин /кг/	Тайлбар
1	В1.0.38 - 1 Дэвтэр 1	Я12.12.8	1	30.00	
2	В1.0.38 - 1 Дэвтэр 1	Я15.12.14	2	60.00	
3	В1.0.38 - 1 Дэвтэр 1	Я18.12.14	4	70.00	
4	В1.0.38 - 1 Дэвтэр 1	ДЯ 18.12.22	2	120.00	
5	ББ6-с үз.	Цутгамал ялуу ЦЯ	1		

Уг зургийг бусад холбогдох зургуудтай хамтатган үзнэ.
Ханын торыг өргийн өдрийн 675 мм тутамд тавьж хүчтгэнэ. Цонх хаалгатай газар нь торыг тайрч тохируулан хийнэ. Угсармал ялууг 100 маркийн 2см зузаан бэхжээгүй цементэн зуурмаг дээр 250мм-ээс багагүй суулгах ба хэрэв 1,5м-ээс их нүхэн дээр ялуун 350 мм-с багагүй суулгаж өгнө.
Хөөсөнцөр хавтанг тоосгон хананд зориулалтын цавуугаар нааж тогтоон 1м² -т 5ш тэлэгч бүхий хадаасаар ерөмдөж цоолон бэхэлнэ. Тэлэгч хадаасыг хананд 15-20см гүнтэй орсон байхаар тооцож дулаалгын зузааныг нэмж хадаасыг сонгоно. Халхавч ханын хавтан ХХ2-н байрлалыг БА3,4-с үзнэ. Ханын торны хэсэглэл, торнууд, тэдгээрийн түүврийг ББ5-с үзнэ. Төмөр бетон зүрхэвч, цутгамал ялууг ББ6-с үзнэ.

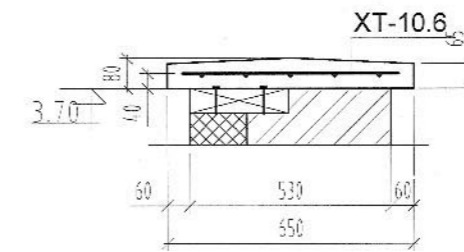
УЛСЫН ЭКСПЕРТИЗ
Эксперт №
Гарын үсэг
2009.12.26 өдөр

Нүхэн дээр тавих эдлэлийн нэгдсэн түүвэр

Нүхний дугаар	Огтлолын бүдүүвч	Ялууны загвар	Нэг нүхэнд орох тоо	нүхний тоо	Бүгд
Н-1		2Я 15.12.14	2	1	2
Н-2		2ДЯ 18.12.22 Я 18.12.14	2/1	2	4/2
Н-3		Я12.12.8	1	1	1
Н-4		ЦЯ	1	1	1

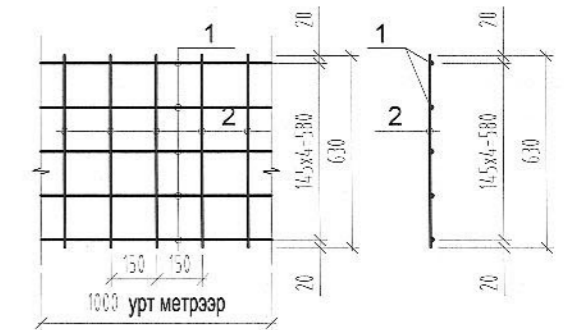
Халхавч ханын хавтан ХХ-2

M1:20



Ханын тор ХТ-10.6

M1:20



Материалын түүвэр

Поз	Тэмдэглэгээ	Нэр	Тоо ширхэг	Жин /кг/	Тайлбар
ХТ 10.6			27.43	1.10	30.1
1	∅ 5	ВрI,ГОСТ6727-80 L= 1000	5	0.14	0.7
2	∅ 5	ВрI,ГОСТ6727-80 L= 630	7	0.06	0.4
Материал Бетон В7.5				1.06	



Цац суварга интернэшнл ХХК

Эрчим Хүчний Хэмнэлттэй Хувийн орон сууц №1 а/г

Инженер Г.Өлзий
Гүйцэтгэсэн Т.Баярцэнгэл
Шалгасан Б.Гантөмөр

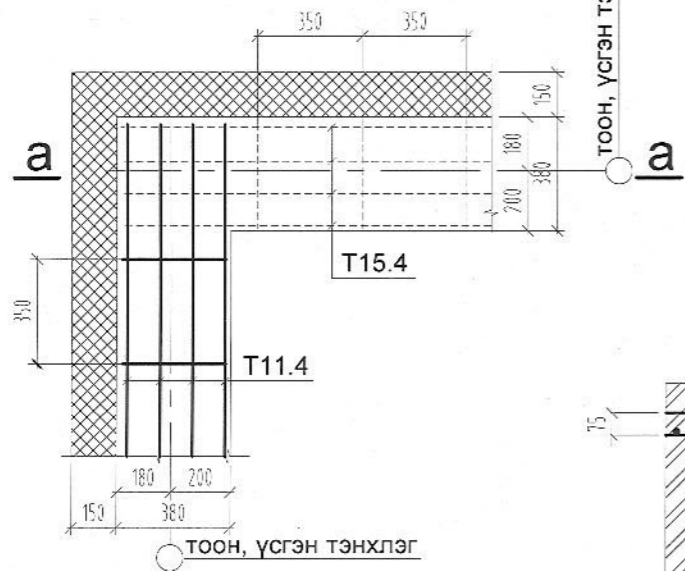
Ялуу, ханын торны байгуулалт
ЕГ шифр: TS 2009 -150а

ББ-

Масштаб
Үе шат хуудас бүх хууд
А.3 4 8
2009 он 11 сар

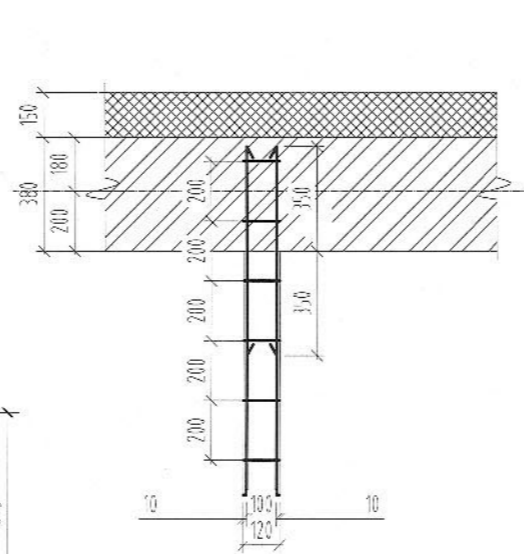
Хэсэглэл А

M1:25



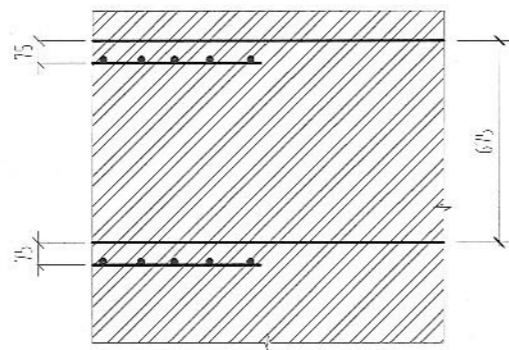
Хэсэглэл Б

M1:25



а-а

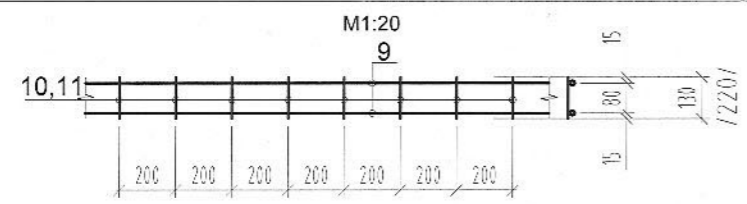
M1:25



Ханын торны түүвэр

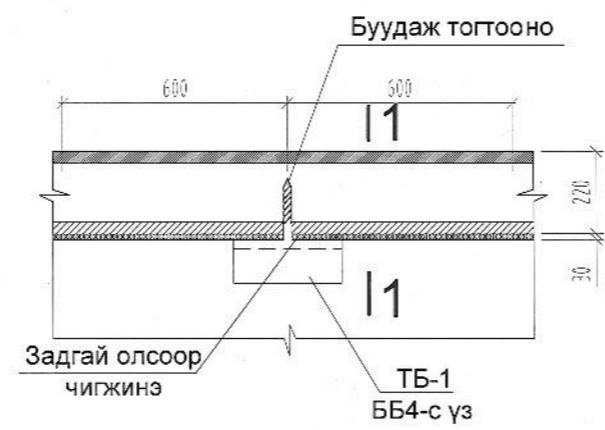
Поз	Тэмдэглэгээ	Нэр	тоо ширхэг	Жин /кг	Тайлбар
Тор Т 15.4			28	0.98	27.5
5	∅ 5	ВрI,ГОСТ6727-80 L= 1200	5	0.17	0.8
6	∅ 3	ВрI,ГОСТ6727-80 L= 390	4	0.04	0.1
Тор Т 11.4			4	0.60	2.4
7	∅ 5	ВрI,ГОСТ6727-80 L= 700	5	0.10	0.5
8	∅ 3	ВрI,ГОСТ6727-80 L= 390	3	0.04	0.1
12-н ханын тор /1м-т/			6.6 у/м	0.35	2.31
9	∅ 5	ВрI,ГОСТ6727-80 L= 1000	2	0.14	0.3
10	∅ 3	ВрI,ГОСТ6727-80 L= 130	6	0.01	0.1
25-н ханын тор /1м-т/			3.4 у/м	0.42	1.43
9	∅ 5	ВрI,ГОСТ6727-80 L= 1000	2	0.14	0.3
11	∅ 3	ВрI,ГОСТ6727-80 L= 260	6	0.02	0.1
12 см-н ханын бэхлэгээ ТБ-1			5	2.53	12.65
12	[14	ГОСТ 8240-72 L= 200	1	2.46	2.5
13	∅ 10	АI ГОСТ 5781-82 L= 120	1	0.07	0.1

12 / 25 /-см-ийн хананд тавих тор



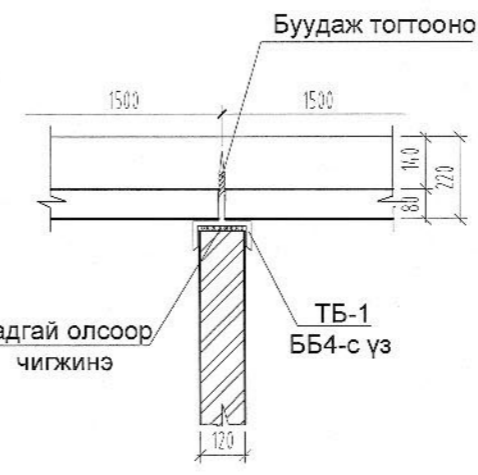
12 -н ханыг хучилтанд бэхлэх байдал

M1:20



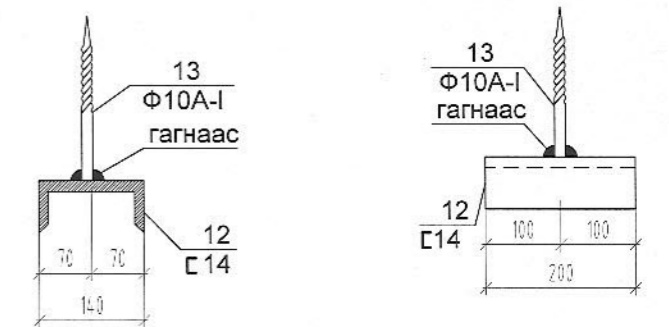
1-1

M1:20



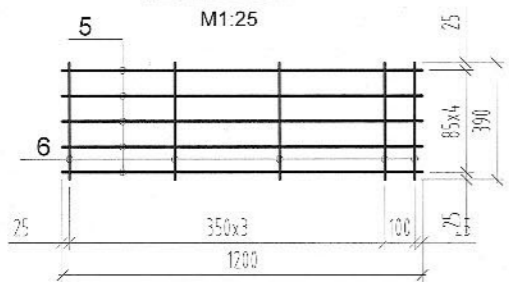
Төмөр бэхэлгээ ТБ-1

M1:10



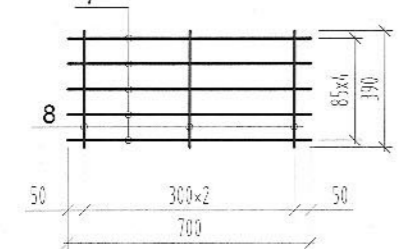
T-15.4

M1:25



T-11.4

M1:25



Уг зургийг бусад холбогдох зургуудтай хамтатган үзнэ.
Ханын торыг өргийн өдрийн 675 мм тутамд тавьж хүчитгэнэ.
Ханын тор, Төмөр бэхэлгээ ТБ-н байрлалыг ББ 4-с үзнэ.



Эрчим Хүчний Хэмнэлттэй Хувийн орон сууц №1 а /г

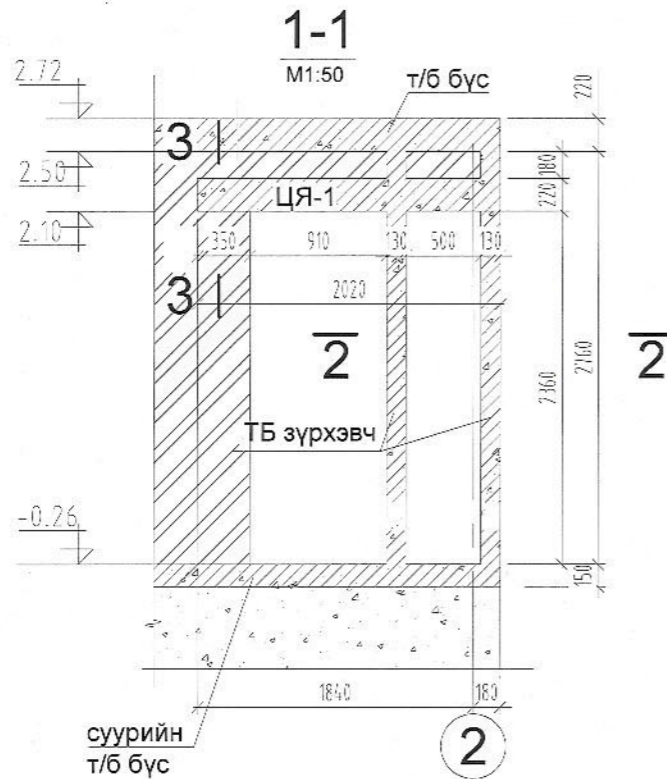
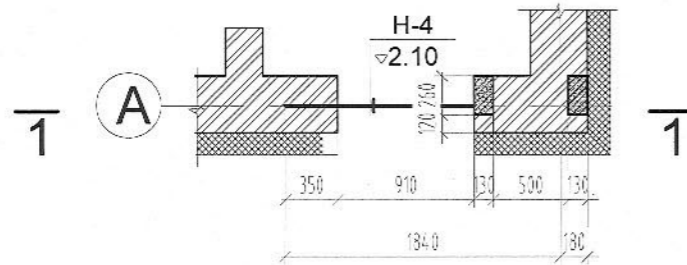
Инженер	Г.Өлзий	Ханын торны хэсэглэлүүд, түүвэр	ЕГ шифр: TS 2009 -150а
Гүйцэтгэсэн	Т.Баярцэнгэл		
Шалгасан	Б.Гантөмөр		

ББ-

Масштаб		
Үе шат	хуудас	бүх хууд
А.3	5	8
2009 он 11 сар		

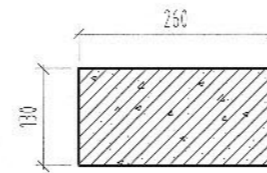
Төмөр бетон зүрхэвч

M1:50



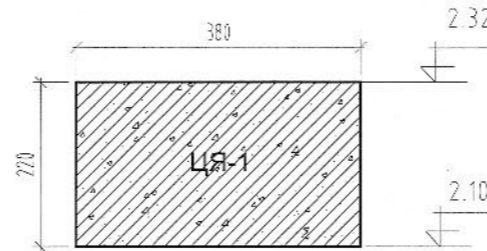
2-2

M1:10



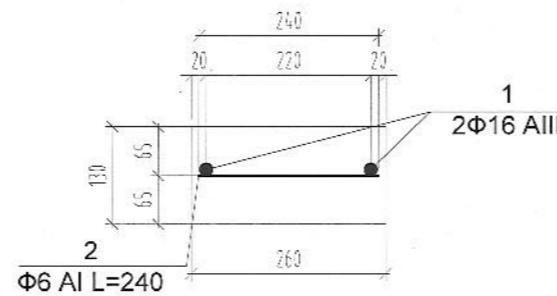
3-3

M1:10



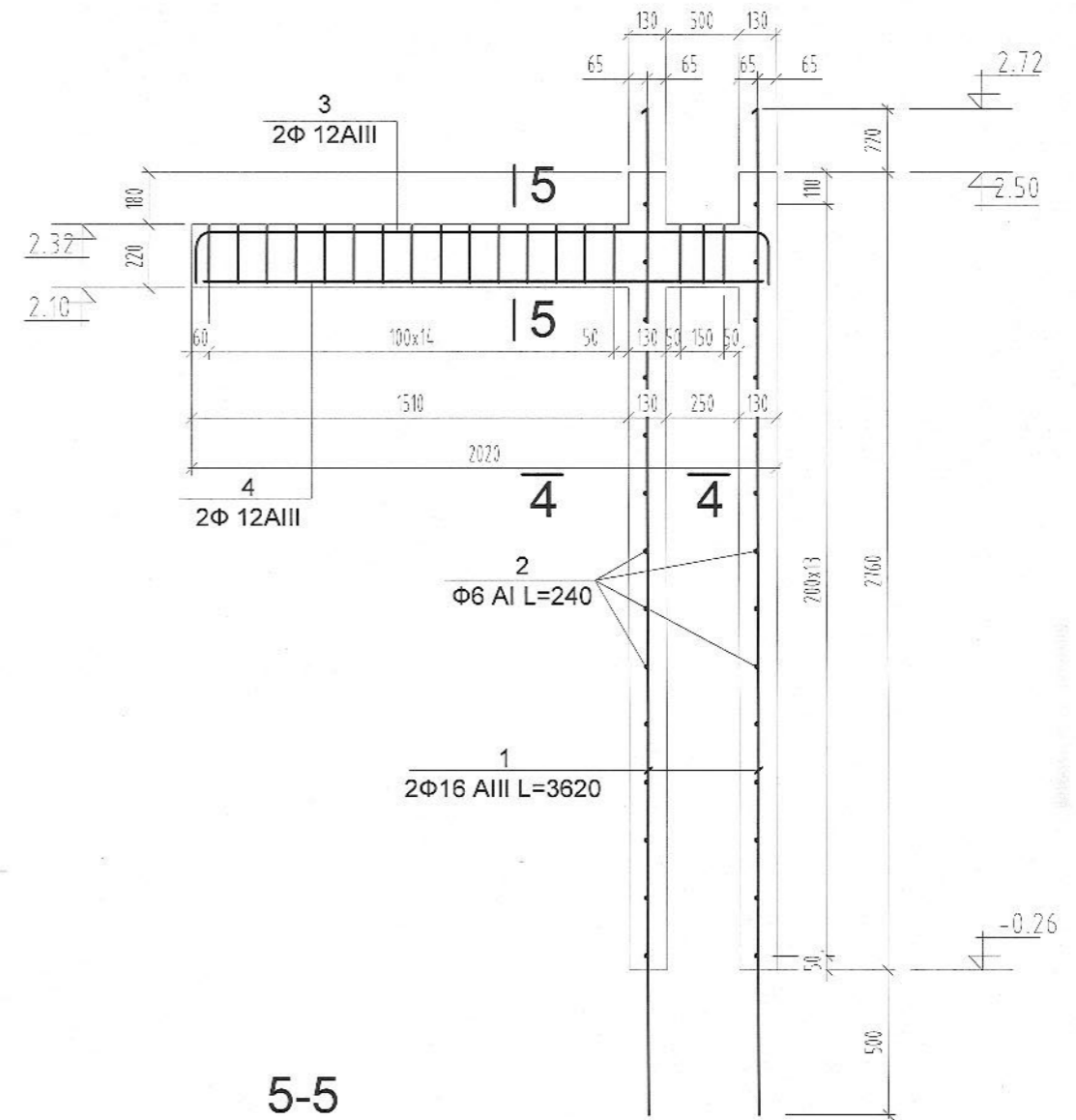
4-4

M1:10



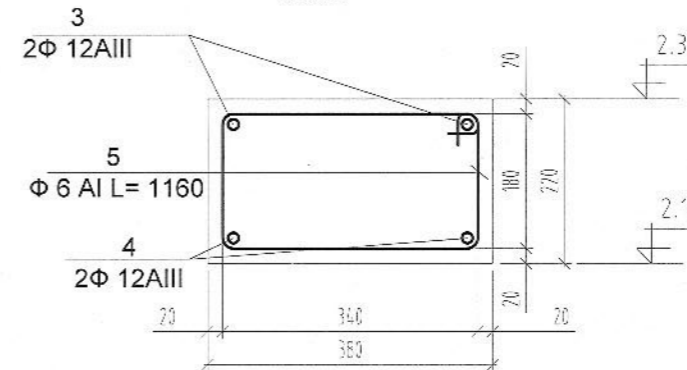
Т/б зүрхэвчийн арматурчлал

M1:25



5-5

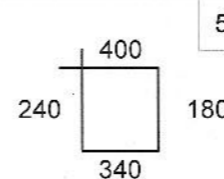
M1:10



Уг зургийг бусад зургийн хамт үзэн ажлыг гүйцэтгэнэ. Төмөр бетон зүрхэвч, цутгамал ялууны байрлалыг ББ4-с үзнэ.

Материалын түүвэр

Поз	Тэмдэглэгээ	Нэр	тоо ширхэг	Жин /кг/	
				Нэгж	Нийт
Төмөр бетон зүрхэвч				23.46	
1	∅ 16	AIII ГОСТ 5781-82 L=	3480	4	5.49 21.97
2	∅ 6	AIII ГОСТ 5781-82 L=	240	28	0.05 1.49
Материал			Бетон В15	0.187	м³
ЦЯ-1				12.71	
3	∅ 12	AIII ГОСТ 5781-82 L=	2400	2	2.13 4.26
4	∅ 12	AIII ГОСТ 5781-82 L=	2150	2	1.91 3.82
5	∅ 6	AIGOST 5781-82 L=	1160	18	0.26 4.63
Материал			Бетон В15	0.147	м³



зургийн төслийн "Цац суварга интернэшнл" ххк

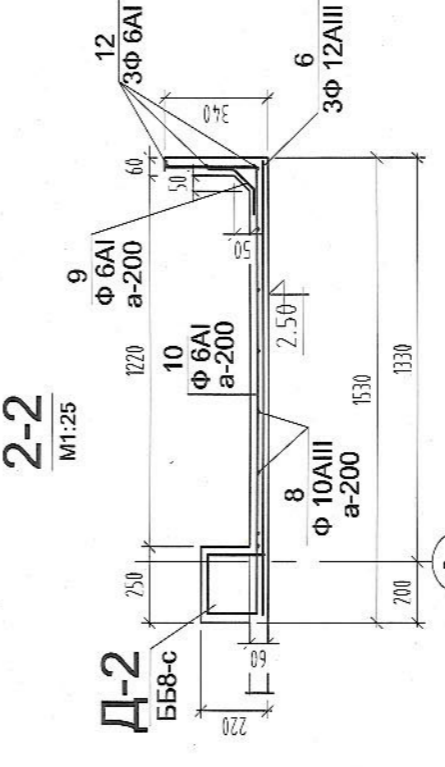
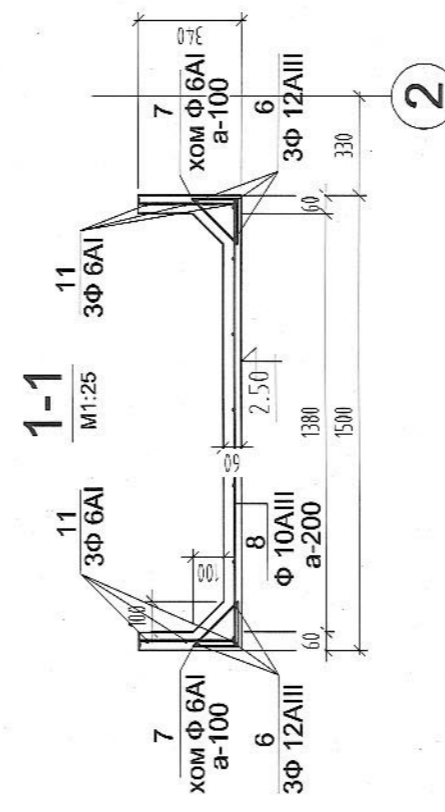
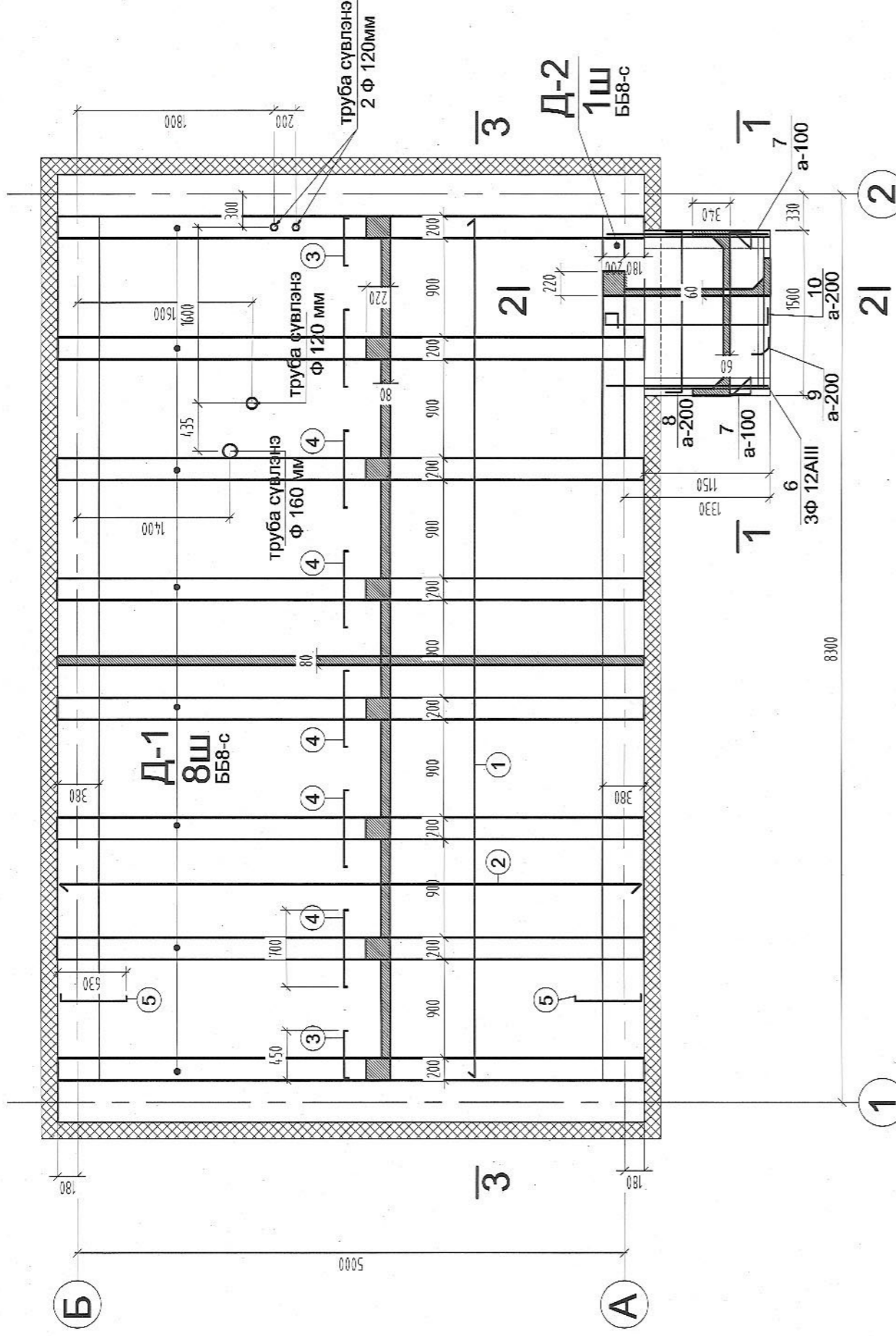
Эрчим Хүчний Хэмнэлттэй Хувийн орон сууц №1 а /г

Инженер	Г.Өлзий	Төмөр бетон зүрхэвч	Масштаб		
Гүйцэтгэсэн	Т.Баярцэнгэл		Үе шат	хуудас	бүх хууд
Шалгасан	Б.Гантөмөр		ЕГ шифр: TS 2009 -150а	А.3	6
			2009 он 11 сар		

ББ-

Хучилтын байгуулалт

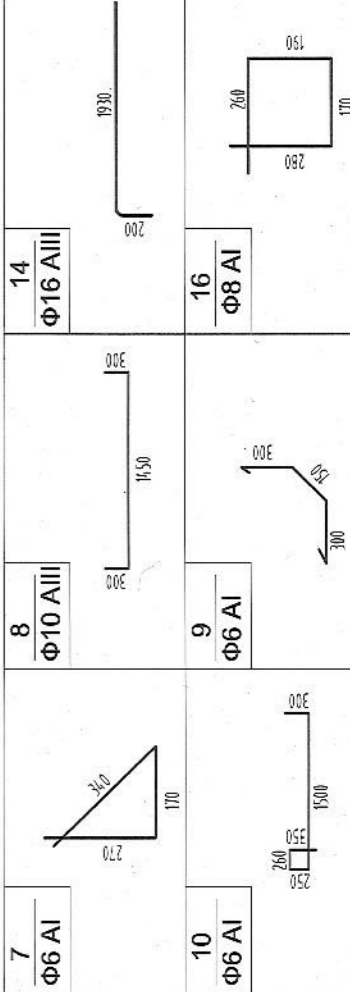
M1:50



Уг зургийг бусад зургийн хамт үзэн ажлыг гүйцэтгэнэ. Хучилтын огтлол 3-3 болон дамнурууг ББ8-с үзэн.
 Хучилтыг В15 ангийн бетоноор цутгаж хийх бөгөөд дүүргэгчийн ширхэглэл 35 мм-с ихгүй байна. Ажлын арматурт ГОСТ 5781-82 А-III, хөндлөн арматурт ГОСТ 5781-82 А-I ангийн арматур авлаа.
 Хучилтыг цутгахаас өмнө бусад хоршихын зургуудыг хамтатган үзэж салхивчийн болон бусад шугам хоолойн нүхнүүдийг гаргаж өгсөн байх шаардлагатай.
 Бетоны угсралтын ажил гүйцэтгэхдээ угсралтын "Дутгамал бетон төмөр бетон бүтээц" -ийн норм дүрэм БНБД 52.02.05 -ийг нарийн баримталбал зохино. Хэв хашмал нь бат бэх, тогтвортой нөхцөлөөр хангагдсан байх шаардлагатай. Бетоны бат бэх нь 70% -даа хүрэхээс өмнө буюу 28 хоногаас өмнө хэв хашмалыг задалж авч болохгүй.
 Бетон зуурмагаас холбогдох журмын дагуу дээж авч төслийн төлөвлөлтийн маркад хүрч байгаа эсэхийг тодорхойлсоны дараа цутгалтын ажлыг эхлэх хэрэгтэй.

ХУЧИЛТЫН ТҮҮВЭР

Ийг	Тэмдэглэгээ	Нэр	Тоо ширхэг	Жин /кг/		
				Нэгж	Нийт	
Хучилтын түүвэр						
1	Ø 8	AI/AI NO5781-82 L=	8250	24	3.26	78.13
2	Ø 6	AI/AI NO5781-82 L=	5300	35	1.18	41.17
3	Ø 8	AI/AI NO5781-82 L=	450	48	0.18	8.52
4	Ø 8	AI/AI NO5781-82 L=	700	144	0.28	39.77
5	Ø 8	AI/AI NO5781-82 L=	630	70	0.25	17.40
6	Ø 12	AIII/AI NO5781-82 L=	1500	6	1.33	7.99
7	Ø 6	AI/AI NO5781-82 L=	780	24	0.17	4.15
8	Ø 10	AIII/AI NO5781-82 L=	2050	6	1.26	7.58
9	Ø 6	AI/AI NO5781-82 L=	750	8	0.17	1.33
10	Ø 6	AI/AI NO5781-82 L=	2660	8	0.59	4.72
11	Ø 6	AI/AI NO5781-82 L=	1100	6	0.24	1.46
12	Ø 6	AI/AI NO5781-82 L=	1450	3	0.32	0.97
Материал				Бетон В15	2.70	М³
Материал				Дам нуруу - 1	8	46.67
Материал				Бетон В15	1.53	М³
Материал				Дам нуруу - 2	1	15.48
Материал				Бетон В15	0.08	М³





зургийн төслийн
"Цац суварга интернэшнл"
ХХК

Эрчим Хүчний Хэмнэлттэй Хувийн орон сууц №1 а/г

Хучилтын байгуулалт, огтлол 1-1,2-2

ЕГ шифр: TS 2009 -150а

ББ-

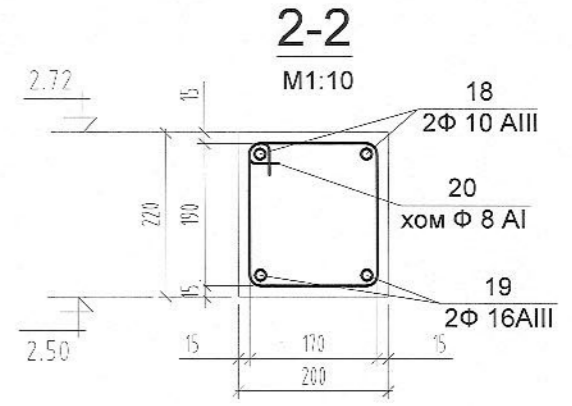
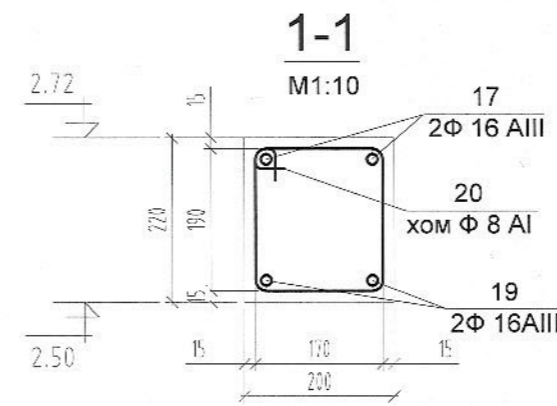
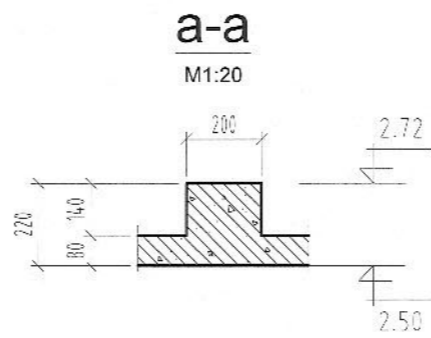
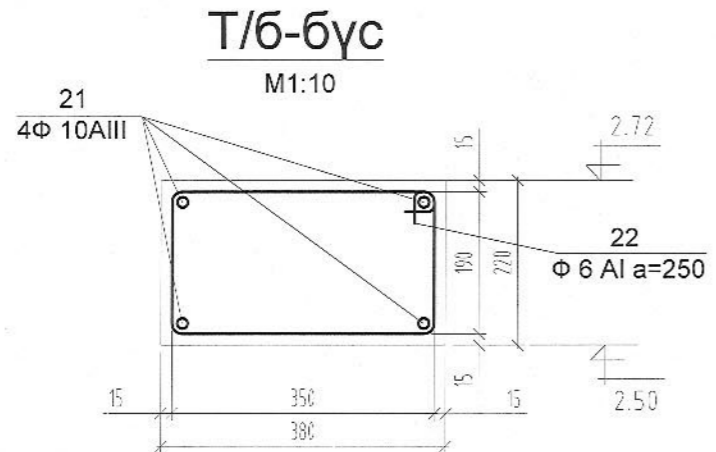
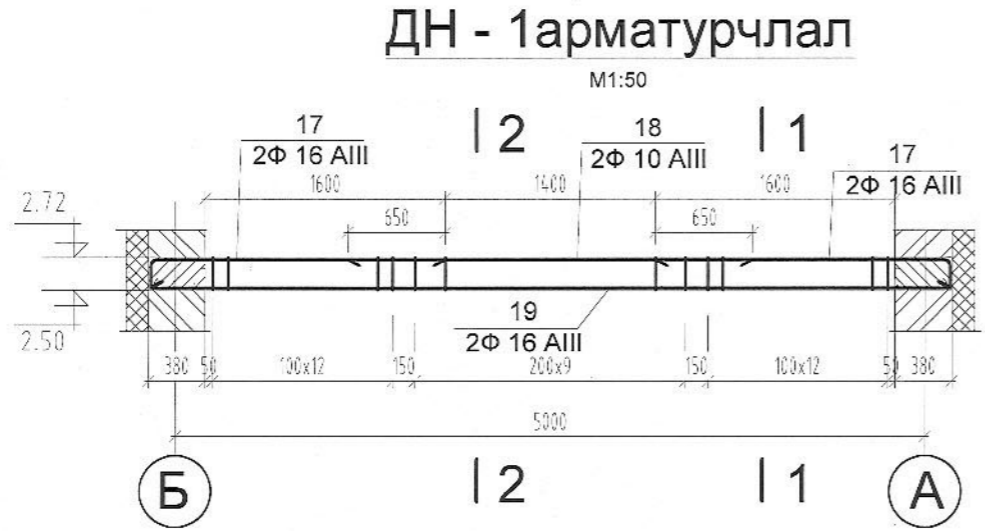
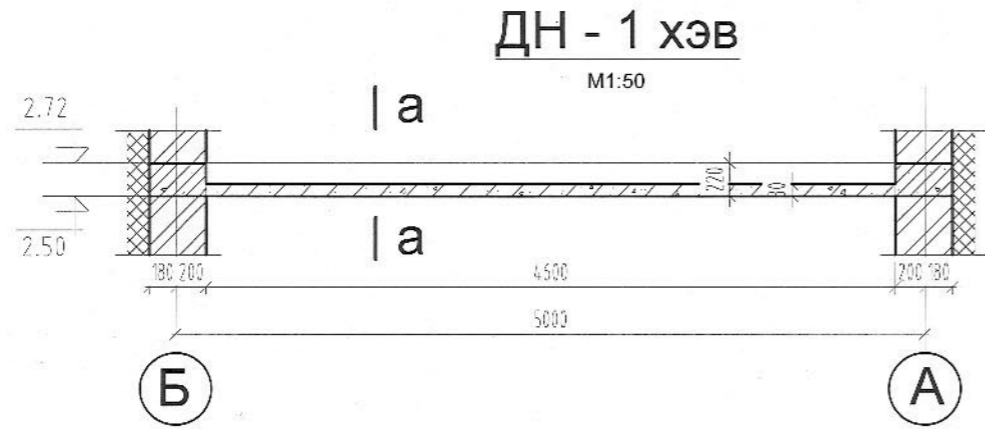
Масштаб

Үе шат	хуудас	бүх хууд
A.3	7	8

2009 он 11 сар

Инженер	Г.Өлзий		Хучилтын байгуулалт, огтлол 1-1,2-2		
Гүйцэтгэсэн	Т.Баярцэнгэл		ЕГ шифр: TS 2009 -150а		
Шалгасан	Б.Гантөмөр		2009 он 11 сар		

Хучилтын түүвэр

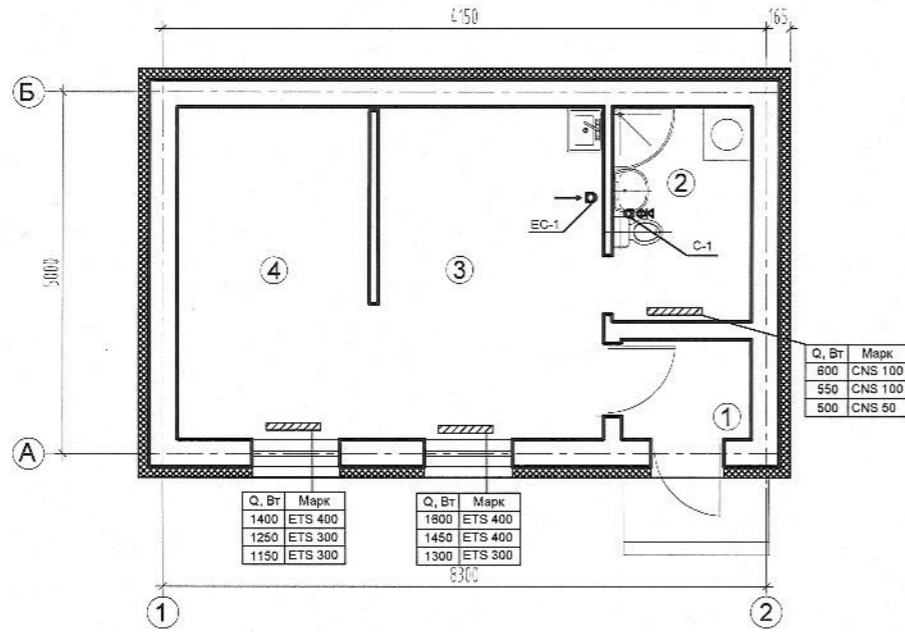


Поз	Тэмдэглэгээ	Нэр			тоо ширхэг	Жин /кг/	
		Диаметр	Төрөл	Ур		Нэгж	Нийт
Хучилтын түүвэр						302.08	
13		∅ 6	AI ГОСТ 5781-82 L=	5300	53	1.18	62.35
14		∅ 8	AI ГОСТ 5781-82 L=	700	220	0.28	60.77
12		∅ 8	AI ГОСТ 5781-82 L=	1100	88	0.43	38.20
16		∅ 8	AI ГОСТ 5781-82 L=	600	62	0.24	14.68
15		∅ 8	AI ГОСТ 5781-82 L=	8600	31	3.39	105.20
23		∅ 8	AI ГОСТ 5781-82 L=	1060	10	0.42	4.18
24		∅ 10	AI ГОСТ 5781-82 L=	2000	10	1.23	12.33
25		∅ 8	AI ГОСТ 5781-82 L=	1500	5	0.59	2.96
26		∅ 8	AI ГОСТ 5781-82 L=	400	9	0.16	1.42
Материал					Бетон В15	2.570	м³
Дам нуруу - 1						119.06	
17		∅ 16	AIII ГОСТ 5781-82 L=	2000	4	3.16	12.63
18		∅ 10	AIII ГОСТ 5781-82 L=	2700	2	1.66	3.33
19		∅ 16	AIII ГОСТ 5781-82 L=	5100	2	8.05	16.10
20	хом	∅ 8	AI ГОСТ 5781-82 L=	900	245	0.36	87.01
Материал					Бетон В15	1.410	м³
Төмөр бетон бүс						94.42	
21		∅ 10	AIII ГОСТ 5781-82 L=	26000	4	16.03	64.12
22	хом	∅ 6	AI ГОСТ 5781-82 L=	1300	105	0.29	30.30
Материал					Бетон В15	2.170	м³

Уг зургийг бусад зургийн хамт үзэн ажлыг гүйцэтгэнэ. Хучилтын дамнуруу, арматурын байрлалыг ББ7-с үзнэ. Хучилтыг В15 ангийн бетоноор цутгаж хийх бөгөөд дүүргэгчийн ширхэглэл 35 мм-с ихгүй байна. Ажлын арматурт ГОСТ 5781-82 А-III, хөндлөн арматурт ГОСТ 5781-82 А-I ангийн арматур авлаа. Хучилтыг цутгахаас өмнө бусад хоршихын зургуудыг хамтатган үзэж салхивчийн болон бусад шугам хоолойн нүхнүүдийг гаргаж өгсөн байх шаардлагатай. Бетоны угсралтын ажил гүйцэтгэхдээ угсралтын "Цутгамал бетон төмөр бетон бүтээц" -ийн норм дүрэм БНБД 52.02.05 -ийг нарийн баримталбал зохино. Хэв хашмал нь бат бэх, тогтвортой нөхцөлөөр хангагдсан байх шаардлагатай. Бетоны бат бэх нь 70% -даа хүрэхээс өмнө буюу 28 хоногоос өмнө хэв хашмалыг задалж авч болохгүй. Бетон зуурмагаас холбогдох журмын дагуу дээж авч төслийн төлөвлөлтийн маркад хүрч байгаа эсэхийг тодорхойлсоны дараа цутгалтын ажлыг эхлэх хэрэгтэй.

22 250x350x190	20 250x230x190	<p>зураг төслийн "Цац суварга интернэшнл" ХХК</p>	Эрчим Хүчний Хэмнэлттэй Хувийн орон сууц №1 а/г		ББ- Масштаб Үе шат хуудас бүх хууд А.3 8 8 2009 он 11 сар
			Инженер Г.Өлзий Гүйцэтгэсэн Т.Баярцэнгэл Шалгасан Б.Гантөмөр	Хучилтын дамнуруу ДН-1 ЕГ шифр: TS 2009 -150а	

Тойм байгуулалт 1:100



Зургийн жагсаалт

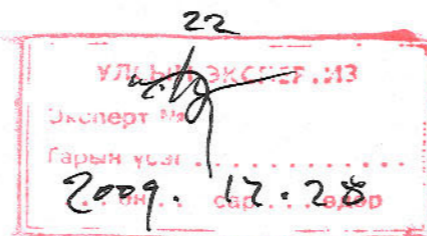
Фор мат	Хуудас	Зургийн жагсаалт	Тэмдэглэгээ
12	1	Нүүр хуудас	ХС-1
12	2	Материалын тодорхойлолт	ХС-2
12	3	Халаалт, агаар сэлгэлтийн системийн байгуулалт	ХС-3
12	4	Ханан пийшингийн зураг	ДМ-5

Халаалт, агаар сэлгэлтийн системийн Үндсэн үзүүлэлт

Барилгын нэр	V м³	t	Халаалтын ачаалал кВт				Хүйтний ачаалал кВт	Цахил гааны кВт
			Халаалт	Агаар сэлгэлт	Халуун ус	Нийт		
Эрчим хүчний хэмнэлттэй хувийн сууц №2	146.1	-40	3.6	-	19.2	22.8	-	9
		-35	3.25	-	19.2	22.45	-	8
		-30	2.95	-	19.2	22.15	-	6.5

Хашлага бүтээцийн дулаан техникийн үзүүлэлт

№	Гадна хашлага хийцийн нэр	Материалын дулаан техникийн үзүүлэлт			
		Нягт кг/м³	λ, Вт/м °С	Зузаан, м	R, м²С/Вт
1	Хана:				ΣR 4.100
	а. Тортой шавардлага	1800	0.76	0.02	0.026
	б. Тоосго	1800	0.7	0.38	0.543
	в. Дулаалга хөөсөнцөр	40	0.045	0.15	3.333
2	г. Тортой шавардлага	1800	0.76	0.03	0.039
	Хучилт:				ΣR 6.142
	а. Цутгамал төмөр бетон хучилт	2500	1.92	0.15	0.078
	б. Элс цементэн тэгшилгээ М-100	1800	0.76	0.02	0.026
	в. Уур тусгаарлагч 1 үе /пиргамин/	600	0.17	0.003	0.018
3	г. Дулаалга хөөсөнцөр	40	0.045	0.24	5.778
	д. Арматуртай цементэн тэгшилгээ	1800	0.76	0.05	0.066
	е. Ус тусгаарлагч 1 үе /хар цаас/	600	0.17	0.003	0.018
	Дулаалгатай шал:				ΣR 5.586
4	а. Арматуртай цементэн тэгшилгээ	1800	0.76	0.05	0.066
	б. Уур тусгаарлагч 1 үе /пиргамин/	600	0.17	0.003	0.018
	в. Дулаалга хөөсөнцөр	40	0.045	0.15	3.333
	г. Ус тусгаарлагч 1 үе /хар цаас/	600	0.17	0.003	0.018
	д. Дэвсгэр бетон В7,5	2500	1.92	0.05	0.026
5	е. Нягтруулсан хөрс	-	-	-	-
	Цонх:				
4	Хуванцар рамтай 3 давхар органик шилтэй цонх /вакуум/	-	-	-	0.52
	Хаалга:				
5	а. Тамбуртай хаалга	-	-	-	2
	б. Тамбургүй хаалга	-	-	-	4



Эрчим Хүчний Хэмнэлттэй Хувийн орон сууц №1a			ХС-1		
Нүүр хуудас			Масштаб		
Инженер	Ч.Наранцацрал	[Signature]	Үе шат	хуудас	бүх хууд
Гүйцэтгэсэн	Г.Зориг		А.3	1	3
Шалгасан	Ч.Наранцацрал		2009 он		
EF-шифр: TS 2009-150a					

Халаах хэрэгслийн иж бүрдэл

Тайлбар:

35m² эрчим хүчний хэмнэлттэй дулаалгатай тоосгон өрөгт ханатай хувийн орон сууцны дотор халаалтын системийг гүйцэтгэхдээ барилга, архитектурын даалгаврыг үндэсдэв. Халаалт, агаар сэлгэлтийн ажлын зургийг хийж гүйцэтгэхдээ:

1. Барилгад хэрэглэх уур амьсгал, геофизикийн үзүүлэлтийн норм ба дүрэм БНБД 23-01-09
2. Барилгын дулаан техникийн норм ба дүрэм БНБД 2.01.03-92
3. Халаалт агаар сэлгэлт ба кондиционер БНБД 41-01-02
4. Орон сууцны барилгын зураг төсөл төлөвлөх норм ба дүрэм БНБД 31-01-01 -г мөрдлөгө болгов.

Эх үүсвэр / Халаалт /:

Тус барилгын дулааны эх үүсвэрийг 2 хувилбараар төлөвлөлөө.

1. Хатуу түлшээр ажиллах гэрийн зуух ханан пийшинтэй
2. "Steabel eltron" фирмийн шөнийн дулаан хадгалагчтай цахилган халаагуур

Агаар сэлгэлт:

Орон сууцны барилгын гал тогоонд ердийн таталттай, ариун цэврийн өрөөнд механик соролттой агаар сэлгэлтийн системийг төлөвлөлөө.

Тус зураг төсөлд тусгасан тоног төхөөрөмж, материалын шаардлагыг техникийн үзүүлэлтүүдэд зааж өгсөн бөгөөд техникийн болон эрүүл ахуйн шаардлага хангасан тоног төхөөрөмж, материалыг сонгож болно.

№	Тэмдэглэгээ	Нэр	Тоо	Нэгж жин/кг/	Тайлбар
Халаалтын ачаалал 3.6 кВт					
1	Steabel eltron	ETS 400 /Q=1400Вт/	1	-	Шир
2	Steabel eltron	ETS 400 /Q=1600Вт/	1	-	Шир
3	Steabel eltron	CNS 100 /Q=600Вт/	1	-	Шир
Халаалтын ачаалал 3.25 кВт					
4	Steabel eltron	ETS 400 /Q=1450Вт/	1	-	Шир
5	Steabel eltron	ETS 300 /Q=1250Вт/	1	-	Шир
6	Steabel eltron	CNS 100 /Q=550Вт/	1	-	Шир
Халаалтын ачаалал 2.95 кВт					
7	Steabel eltron	ETS 300 /Q=1300Вт/	1	-	Шир
8	Steabel eltron	ETS 300 /Q=1150Вт/	1	-	Шир
9	Steabel eltron	CNS 50 /Q=500Вт/	1	-	Шир

Материалын тодорхойлолт

№	Тэмдэглэгээ	Нэр	Тоо	Нэгж жин/кг/	Тайлбар
Агаар сэлгэлт					
1	L=50м ³ /цаг	Гоёмсог сараалжтай сэнс	1	-	Шир
2	f=0.023м ²	Сараалж P200	1	-	У.м
3		Хуванцар хоолой Ф100	2	-	У.м



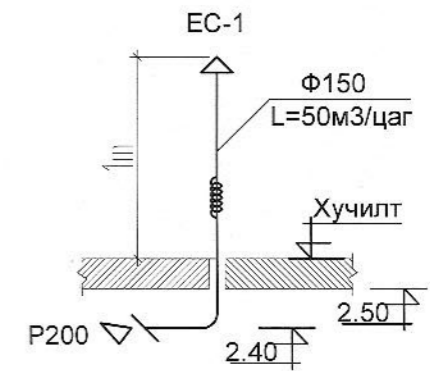
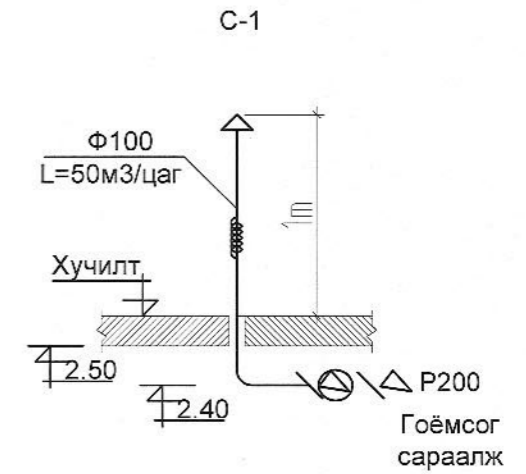
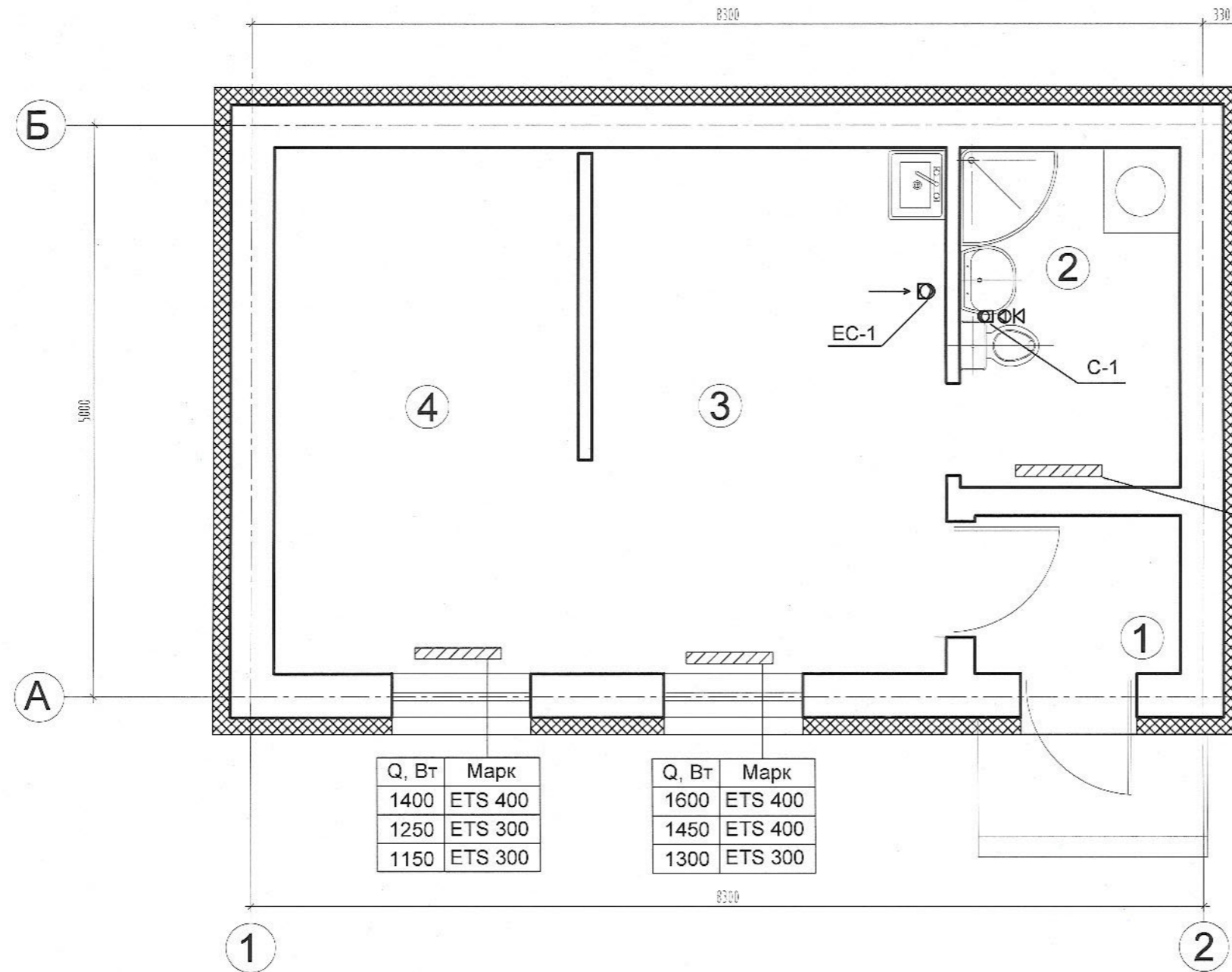
зураг
төслийн
"Цац суварга
интернашнл"
ХХК

Эрчим Хүчний Хэмнэлттэй Хувийн орон сууц №1а

		Материалын тодорхойлолт		ХС-2		
Инженер	Ч.Наранцацрал			Масштаб		
Гүйцэтгэсэн	Г.Зориг			Үе шат	хуудас	бүх хууд
Шалгасан	Ч.Наранцацрал			А.3	2	3
				ЕГ шифр: TS 2009-150а		
				2009 он		

Халаалт, агаар сэлгэлтийн системийн давхрын байгуулалт

M1:50



Q, Вт	Марк
1400	ETS 400
1250	ETS 300
1150	ETS 300

Q, Вт	Марк
1600	ETS 400
1450	ETS 400
1300	ETS 300

Тайлбар:

Q, Вт	Марк
1400	ETS 400
1250	ETS 300
1150	ETS 300

Гадна агаарын тооцооны температур -40°C байх үеийн дулааны ачааллаар
 Гадна агаарын тооцооны температур -35°C байх үеийн дулааны ачааллаар
 Гадна агаарын тооцооны температур -30°C байх үеийн дулааны ачааллаар

УЛСЫН ЭКСПЕРТ.ИЗ
 Эксперт №
 Гарын үсэг
 2009 сар 12 өдөр

Зөвшөөрөлцсөн		
БА	Д.Эрдэнэбилэг	
ББ	Г. Өлзий	
ЦБУ	Д.Мягмар	
ХТ,ДГ	Ц.Батчимэг	



Эрчим Хүчний Хэмнэлттэй Хувийн орон сууц №1а			XC-3		
Халаалт, агаар сэлгэлтийн системийн байгуулалт			Масштаб		
Инженер	Ч.Наранцацрал		Үе шат	хуудас	бүх хууд
Гүйцэтгэсэн	Г.Зориг		А.3	3	3
Шалгасан	Ч.Наранцацрал		2009 он		
ЕГ шифр: TS 2009-150a					

ЗУРГИЙН ЖАГСААЛТ

д/д	Зургийн нэр	Зургийн марк	Тайлбар
1	Тайлбар бичиг, зургийн жагсаалт	ДМ-1	
2	Зуухны, нүүр тал, хажуу тал байгуулалт	ДМ-2	
3	Ханан пийшингийн нүүр тал, хажуу тал	ДМ-3	
4	Ханын пийшингийн огтлол	ДМ-4	
5	Ханын пийшингийн өргийн байгуулалт	ДМ-5	

Тайлбар

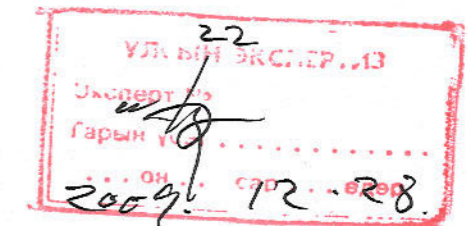
- Ханан пийшин нь айлын сууыг халаахад зориулагдсан.
- Ханан пийшин болон зуухнаас бүрдэнэ. ямар ч төрлийн хатуу түлшээр галлана.
- Зуухны дотор талыг шар шавраар 5 см шавж өгнө. пийшингийн өрлөгийн зургийг дм-5 хуудаснаас үз.
- Цагт түлэх нүүрсний хэмжээ хамгийн хүйтэн 5 хоногийн нөхцөлд 5-10кг байхаар тооцоолов.
- Ханан пийшинг 40х40-н булан төмрөөр рамлаж болно.
- Ханан пийшингийн дээврээс дээшээ гарсан хэсгийг шатдаггүй чулуун хөвөнгөөр дулаалж өгөх шаардлагатай.
- Ханан пийшинг ерөхдөө ф25 мм-н хурдан халаах зориулалттай труба завсраар нь ерөөд явна. Суулгасан хоолойнуудын хажуугаар утаа гарахгүйгээр бин битүү байлгахгаар угсралтын ажлыг гүйцэтгэх хэрэгтэй. Энэ нь пийшингийн халаах чадварыг нэмэгдүүлдэг. хэрэв хэт халаад байвал уг трубаг үйсэн эсвэл модон бөглөөгөөр бөглөж болно.
- 7, 13 болон хажуу талын өрөгт завсар үлдээн шибер хаалтыг нимгэн төмрөөр хийж өгнө.
- 3-р өргийн хамгийн захын тоосгыг пийшинг хөөлөх зорилгоор өрөлгүй сугалж авч болохоор хийнэ.
- Галлах пийшин нь ердийн пийшин байж болно.
- Галлагааны бусад үйл ажиллагаа ердийн пийшинтэй адил.
- Пийшингийн утааны сувгийг жилд 2 удаа хөөлөх шаардлагатай.

ТЕХНИКИЙН ҮНДСЭН ҮЗҮҮЛЭЛТ

	Техникийн үзүүлэлтийн нэр	хэмжих нэгж	Тоон үзүүлэлт
1	Нэрлэсэн чадлын хэмжээ	кВт	4.3
2	Хэрэглэх түлшний төрөл, зарцуулалт /хатуу/	кг/ц	1.5
3	Ашигт үйлийн коэффициент	%	70
4	Эдэлгээний дундаж хугацаа	жил	10
5	Халаах талбайн хэмжээ	м2	50

ПИЙШИНГИЙН МАТЕРИАЛЫН ТОДОРХОЙЛОЛТ

Д/д	Тэмдэглэгээ	Материалын нэр	Х/н	Тоо	Жин / кг /	Тайлбар
1		Нимгэн төмөр б=20мм	м ²	1.6	7.85	
2		Утааны яндан Ф120мм L=2.55м	ш	1	30.8	
3		Шар шавар	м ³	0.1		
4		Улаан тоосго	ш	226	3	
5		Булан төмөр 40х40х2.5	у/м	6.5	1.89	
6		Хаалт төмөр 250х300 б=2мм	ш	1	3.9	
7		Ф25 мм труба L=350	ш	14	4.9	
8						
9						



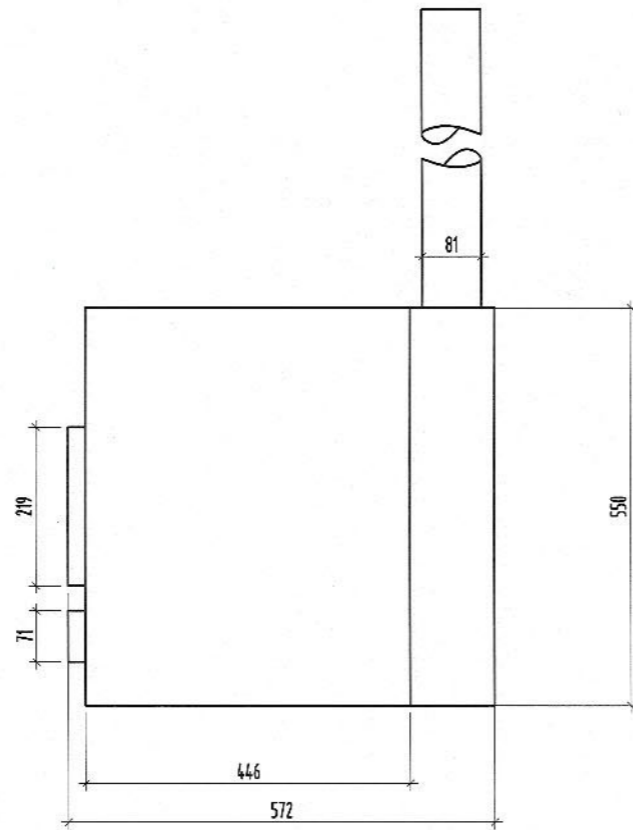
зураг
төслийн
"Цац суварга
интернэшл"
ХХК

Эрчим Хүчний Хэмнэлттэй Хувийн орон сууц №1

			Тайлбар бичиг зургийн жагсаалт		Масштаб		
Инженер	Ч.Наранцацралт	<i>Ч.Наранцацралт</i>	Үе шат	хуудас	бүх хууд		
Гүйцэтгэсэн	Г.Зориг	<i>Г.Зориг</i>	А.3	1	5		
Шалгасан	Ч.Наранцацралт	<i>Ч.Наранцацралт</i>	ЕГ шифр: TS 2009-150		2009 он 11сар		
			ТГ шифр:				

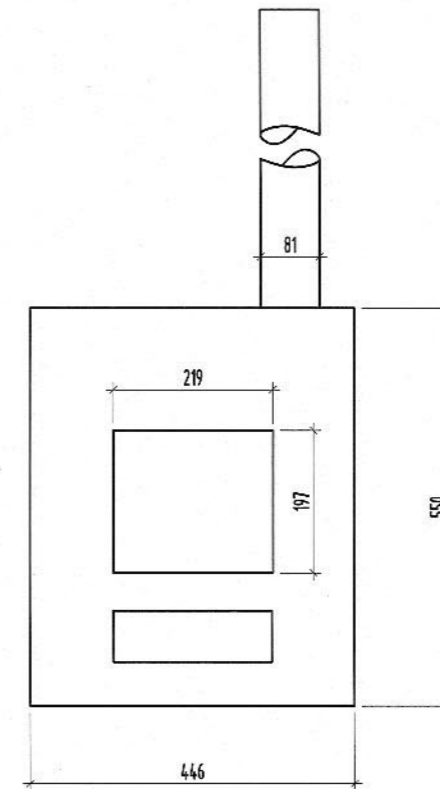
Зуухны хажуу тал

M1:10



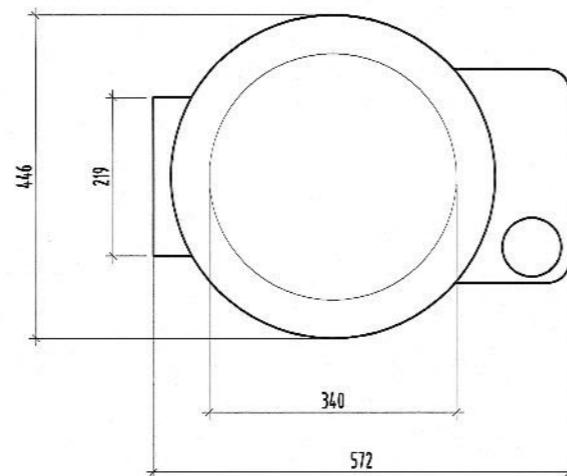
Зуухны нүүр тал

M1:10



Зуухны байгуулалт

M1:10



зураг
төслийн
"Цац суварга
интернашл"
ХХК

Эрчим Хүчний Хэмнэлттэй Хувийн орон сууц №1

Инженер	Ч.Наранцацралт	<i>Ч.Наранцацралт</i>	Зуухны нүүр тал, хажуу тал байгуулалт		
Гүйцэтгэсэн	Г.Зориг	<i>Г.Зориг</i>	ЕГ шифр: TS 2009-150	Уе шат	хуудас
Шалгасан	Ч.Наранцацралт	<i>Ч.Наранцацралт</i>	ТГ шифр:	А.3	2

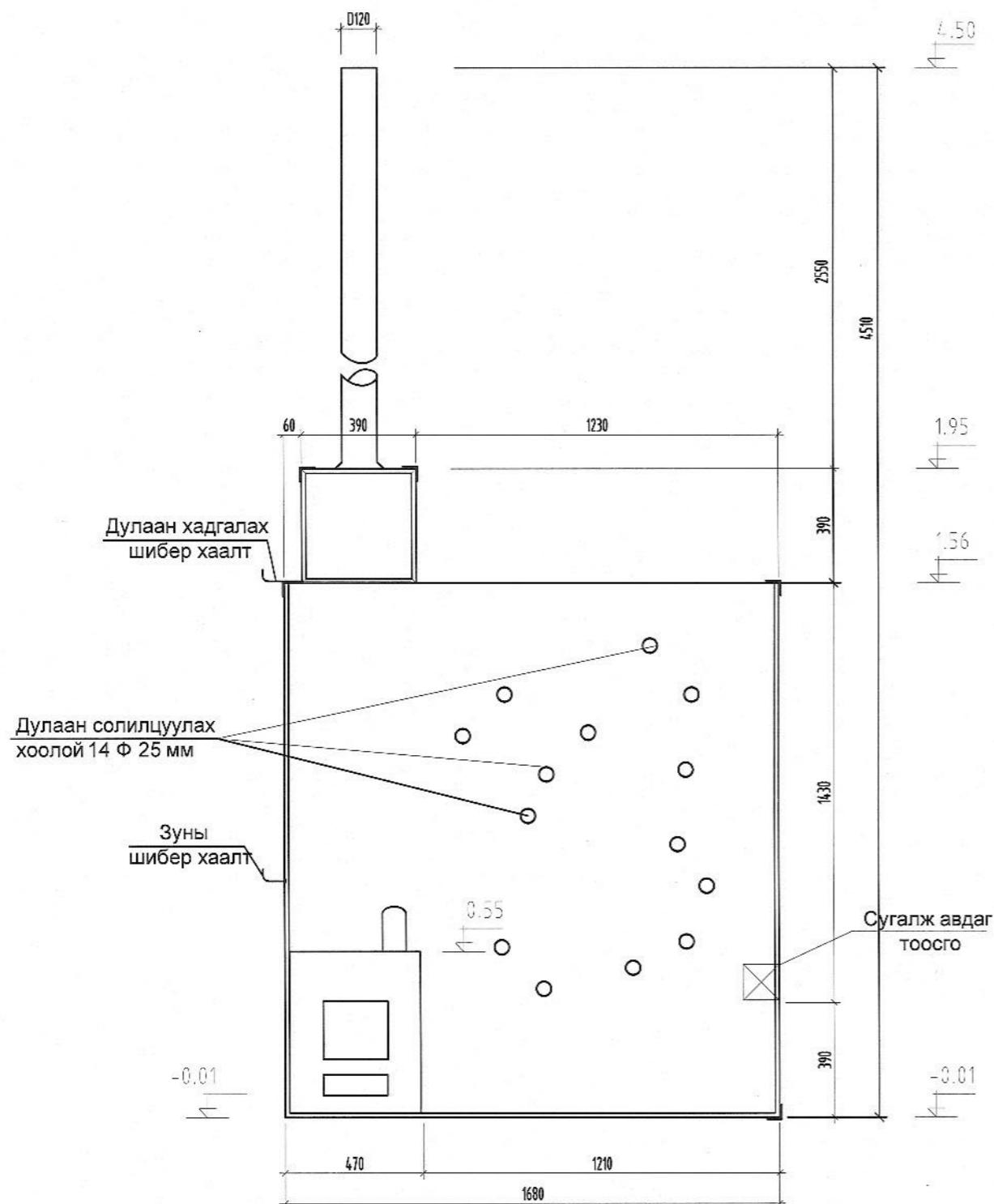
ДМ-

Масштаб

Уе шат	хуудас	бүх хууд
А.3	2	5
2009 он 11сар		

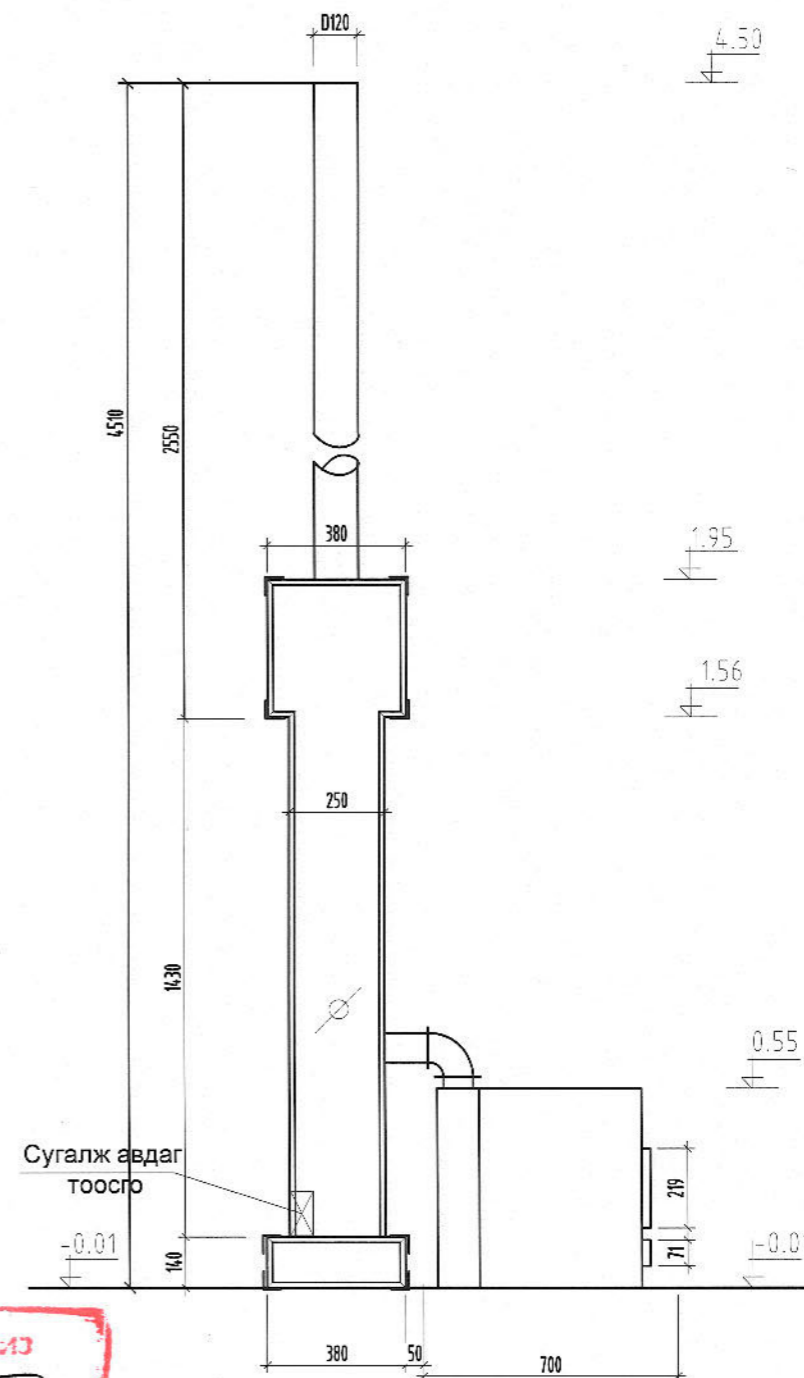
Ханан пийшингийн нүүр тал

M1:20



Ханан пийшингийн хажуу тал

M1:20



УЛСЫН ЭКСПЕРТИЗ
 Эксперт М.
 Гарын үсэг
 2009.12.28

Ханан пийшинг 40x40-н булан төмрөөр рамлаж болно.
 Ханан пийшингийн дээврээс дээшээ гарсан хэсгийг шатдаггүй чулуун хөвөнгөөр дулаалж өгөх шаардлагатай.
 Ханан пийшинг өрөхдөө ф25 мм-н хурдан халаах зориулалттай труба завсраар нь өрөөд явна.
 Энэ нь пийшингийн халаах чадварыг нэмэгдүүлдэг. хэрэв хэт халаад байвал уг трубаг үйсэн эсвэл модон бөглөөгөөр бөглөж болно.
 7, 13 болон хажуу талын өрөгт завсар үлдсэн шибер хаалтыг нимгэн төмрөөр хийж өгнө.
 3-р өргийн хамгийн захын тоосгыг пийшинг хөөлөх зорилгоор өрөлгүй сугалж авч болохоор хийнэ.

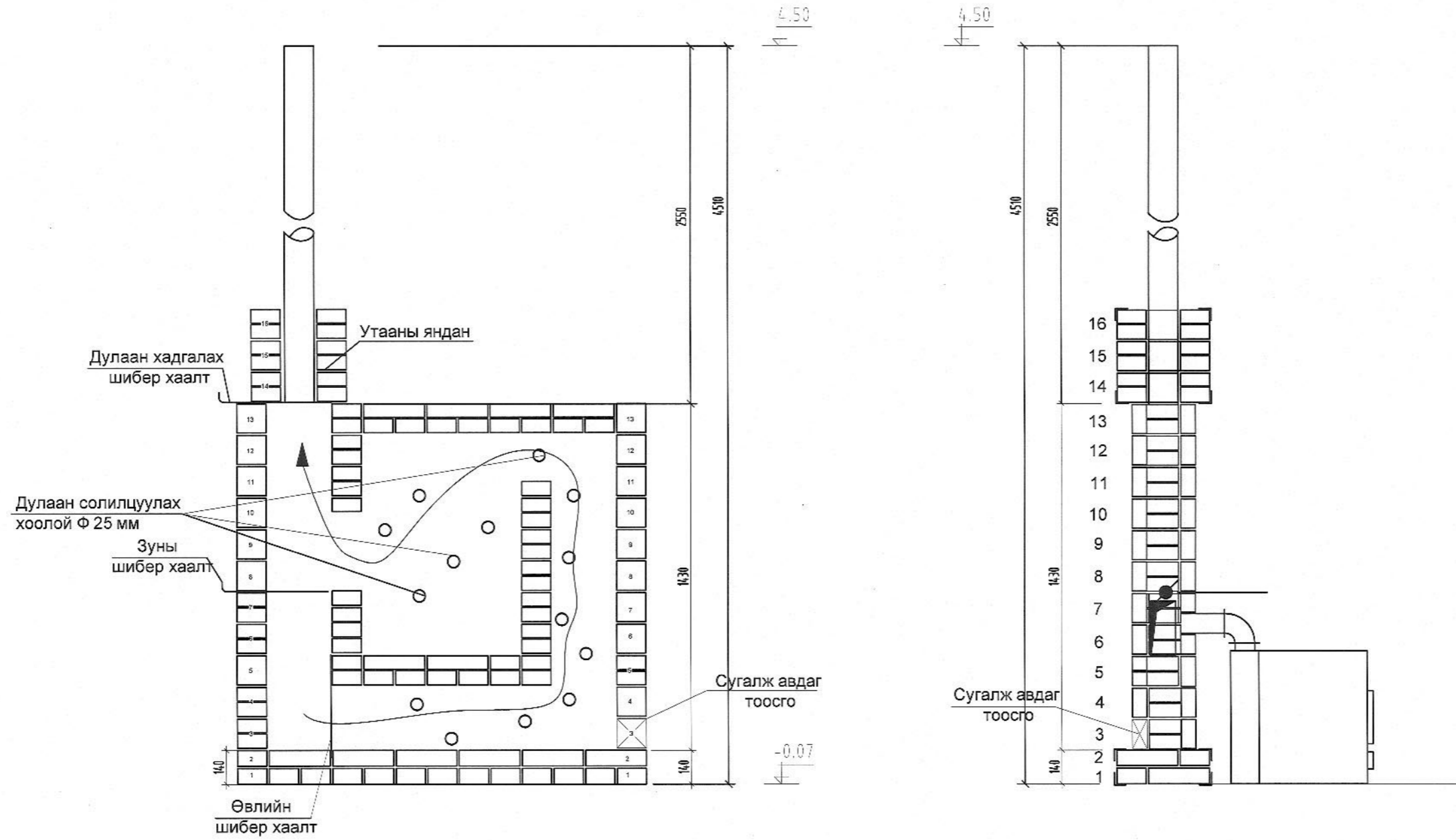


Эрчим Хүчний Хэмнэлттэй Хувийн орон сууц №1		Ханан-пийшингийн нүүр тал, хажуу тал	
Инженер	Ч.Наранцацралт	<i>Ч.Наранцацралт</i>	
Гүйцэтгэсэн	Г.Зориг	<i>Г.Зориг</i>	ЕГ шифр: TS 2009-150
Шалгасан	Ч.Наранцацралт	<i>Ч.Наранцацралт</i>	ТГ шифр:


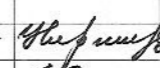
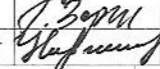
ДМ-		
Масштаб		
Үе шат	хуудас	бүх хууд
А.3	3	5
2009 он 11сар		

Ханан пийшингийн огтлол

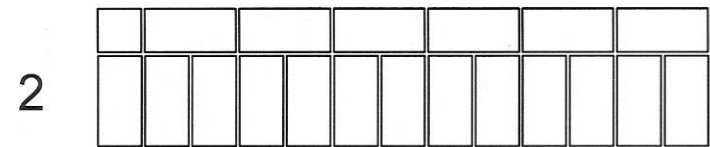
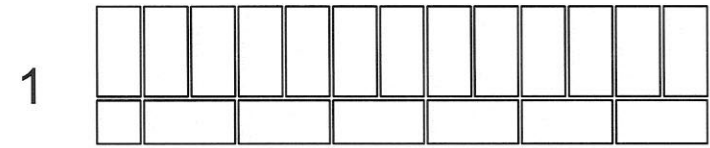
M1:20



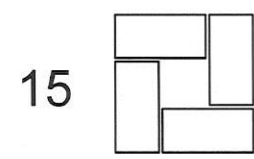
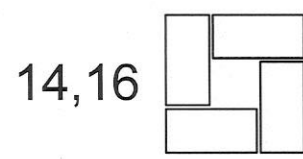
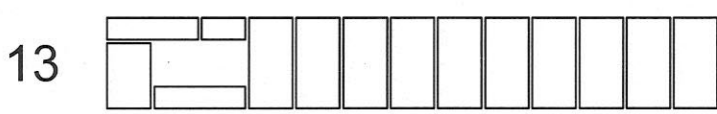
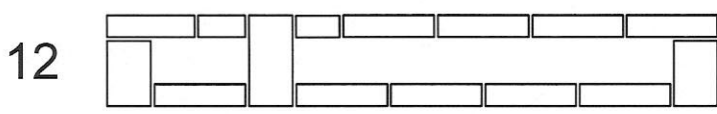
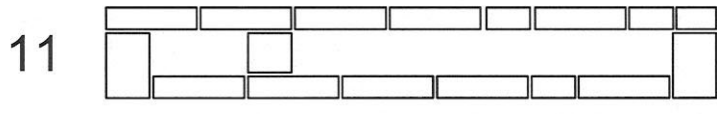
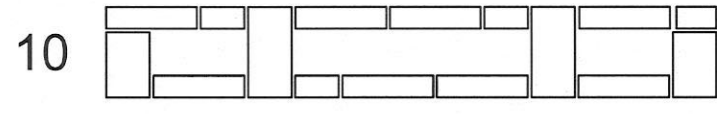
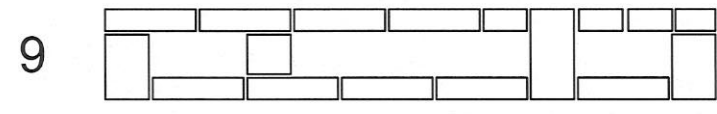
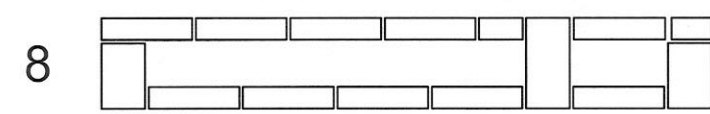
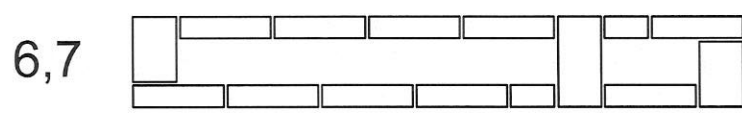
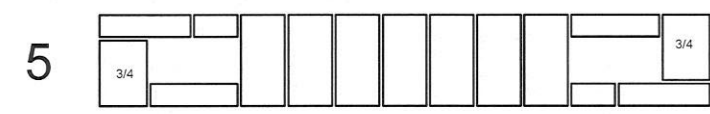
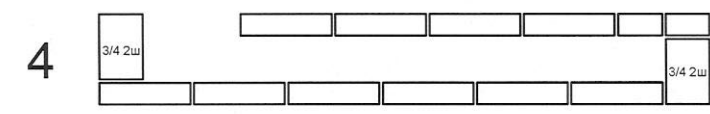
Ханан пийшинг 40x40-н булан төмрөөр рамлаж болно.
 Ханан пийшингийн дээвэрээс дээшээ гарсан хэсгийг шатдаггүй чулуун хөвөнгөөр дулаалж өгөх шаардлагатай.
 Ханан пийшинг өрөхдөө ф25 мм-н хурдан халаах зориулалттай труба завсраар нь өрөөд явна.
 Энэ нь пийшингийн халаах чадварыг нэмэгдүүлдэг. хэрэв хэт халаад байвал уг трубаг үйсэн эсвэл модон бөглөөгөөр бөглөж болно.
 7, 13 болон хажуу талын өрөгт завсар үлдээн шибер хаалтыг нимгэн төмрөөр хийж өгнө.
 3-р өргийн хамгийн захын тоосгыг пийшинг хөөлөх зорилгоор өрөлгүй сугалж авч болохоор хийнэ.

 зураг төслийн "Дац суварга интернэшнл" ХХК	Эрчим Хүчний Хэмнэлттэй Хувийн орон сууц №1			ДМ-		
	Инженер	Ч.Наранцацралт	 Ханан пийшингийн огтлол	Масштаб		
	Гүйцэтгэсэн	Г.Зориг		Үе шат	хуудас	бүх хууд
Шалгасан	Ч.Наранцацралт	 ЕГ шифр: TS 2009-150 ТГ шифр:	А.3	4	5	
			2009 он 11сар			

Ханан пийшингийн өргийн байгуулалт



Сугалж авдаг тоосго



зураг төслийн
"Цац суварга интернэшл"
ХХК

Эрчим Хүчний Хэмнэлттэй Хувийн орон сууц №1

Инженер	Ч.Наранцацралт
Гүйцэтгэсэн	Г.Зориг
Шалгасан	Ч.Наранцацралт

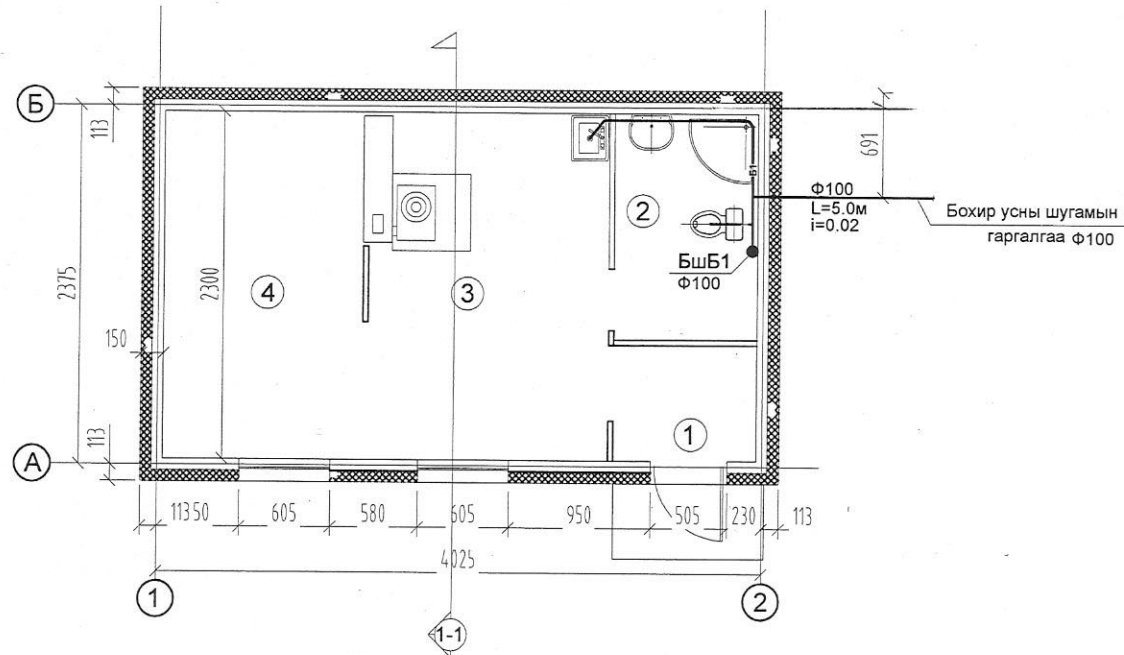
Ч.Наранцацралт
Г.Зориг
Ч.Наранцацралт

Ханан пийшингийн өргийн байгуулалт
ЕГ шифр: TS 2009-150
ТГ шифр:

ДМ-

Масштаб		
Үе шат	хуудас	бүх хууд
А.3	5	5
2009 он 11сар		

Бохир усны шугамын гаргалгааны тойм



Таних тэмдэг

Байгуулалт дээр	Тойм дээр	Нэр	Тайлбар
— У1 —	—	Хүйтэн усны шугам	
— Д3 —	—	Халуун усны өгөх шугам	
— Д4 —	—	Халуун усны буцах шугам	
— Б1 —	—	Ахуйн бохир усны шугам	
		Угаагуур, угаагуурын холигч	
		Суултуур	
		Гал тогооны угаалтуур	
		Ванн	
		Душ	
		Босоо шугам дээрхи ревизь	
		Хэвтээ шугам дээрхи цэвэрлэгээ	
		Хаалт	
		Вентиль	
		Трап	
		Ус хэмжигч	

Зургийн жагсаалт

д/д	Хуудасны марк	Хуудасны нэр	Тайлбар
1	ЦБУ-1	Ерөнхий өгөгдөл	
2	ЦБУ-2	Материалын түүвэр Таних тэмдэг	
3	ЦБУ-3	1-р давхрын халуун, хүйтэн, бохир усны шугамын байгуулалт	
4	ЦБУ-4	Цэвэр, бохир усны шугамын тойм	
5	ЦБУ-5	Бохир ус зайлуулж, цэвэрлэх хувилбарууд	

Системийн үндсэн үзүүлэлт

д/д	Системийн нэр	Тооцооны зардал				Шаардагдах даралт /м/	Тайлбар
		м ³ /хон	м ³ /цаг	л/сек	галын үед л/сек		
1	Хүйтэн ус	0.70	0.30	0.20	-	10.0	
2	Халуун ус	0.30	0.25	0.2	-	-	
3	Бохир ус	1.0	0.35	0.3	-	-	

Зураг төслийн энэ хэсгийг барилга архитектурын хэсгийн даалгаврыг үндэслэн Барилга доторхи усан хангамж ариутгах татуурга БНБД 40-05-98 -ын дагуу хийж гүйцэтгэв.

Тус барилгад ахуйн усан хангамж болон бохир усны шугам сүлжээг төлөвлөсөн болно. Усыг зөөврөөр авч 0,9 м³-ийн багтаамжтай усны саванд хадгалж, бага оврын насосоор шахаж хангана. Хүйтэн усны сав-1^{үс} усыг машинаар зөөвөрлөж хангахад зориулж төлөвлөв. Хүйтэн усны сав-2^{үс} ус түгээх байрнаас ус зөөж хангахад зориулж төлөвлөв. Халуун усыг 2 хувилбараар бэлтгэхээр тусгав. Үүнд:

а. Ариун цэврийн өрөөний дээд хэсэгт байрлуулсан эзэлх үүний ус халаагчаар Барилгын дээвэр дээр байрлуулах нарны ус халаагчаар бэлтгэх болно. Шугам сүлжээнд эрүүл ахуй, техникийн шаардлагад нийцэх хуванцар хоолойг угсарна.

Бохир усны шугам
Тус барилгаас бохир усыг 2 хувилбараар зайлуулахаар тусгав. а. Бохир усыг нэгдсэн 1 гаргалгаагаар зайлуулах, б. хар, саарал усаар нь салгаж зайлуулахаар тус тус төлөвлөв. Саарал усыг дулааны улиралд саванд хуримтлуулж з үлэг ногоо услахад ашиглана. Төлөвлөсөн бохир усны шугаманд холбогдох боломжгүй нөхцөлд хөрсний болон ойр орчмын байршлаас шалтгаалан бохир усны цооногтой, эсвэл талбай хангалттай нөхцөлд септик бүхий бие даасан энгийн цэвэрлэх байгууламжийг ашиглана.

 зураг төслийн "Цац суварга интернэшнл" ХХК	Эрчим Хүчний Хэмнэлттэй Хувийн орон сууц №1				Цэвэр бохир ус	
	Захирал				Масштаб	
	Инженер	Д.Мягмар		Материалын түүвэр	Үе шат	хуудас
Гүйцэтгэсэн	М.Бямбасүрэн		ЕГ шифр: TS 2009-150	А.3	ЦБУ-1	5
Шалгасан	Д.Мягмар			2009 он		

Материалын түүвэр

д/д	Материалын тэмдэглэгээ	Материалын нэр	тоо шир	нэгж	жин	тайлбар
ХҮЙТЭН, ХАЛУУН УС						
1	H>60.0 м T>60°C	Хуванцар хоолой Ф15	5	м		
2		Хуванцар хоолой Ф15	5	м		дулаалгатай
3		Хуванцар хоолой Ф20	10	м		дулаалгатай
4		Хүйтэн усны насос Q=0.5м³/ц				— // —
5		W=0.4кВт Н=10.0м	1	ш		— // —
6		Усны сав 1000x600x1500 (Н)	1	ш		
7		Эзэлхүүны ус халаагч W=80л				
8		W=1.5кВт	1	ш		
9		Нарны ус халаагч W=120л	1	ш		
10		Угаагуурын холигч уян хоолойн				
11		хамт L=0.5м, 2 ширхэг	1	комп		
12		Дүшний холигч	1	ш		
13		Моикны холигч уян хоолойн				
14		хамт L=0.5м, 2 ширхэг	1	комп		
15		Хаалт Ф15	5	ш		
16		Хаалт Ф20	4	ш		
17		Үл буцах хаалт Ф15	1	ш		
БОХИР УС						
18		Бохирын хуванцар хоолой Ф100	15	м		
19		Бохирын хуванцар хоолой Ф50	8	м		
20		Өвдгөвч 90 Ф100	1	ш		
21		Өвдгөвч 90 Ф50	5	ш		
22		Ташуу гуравлагч ТК100*100	2	ш		
23		Дөрөвлөгч ТК50*50	1	ш		
24		Шулуун гуравлагч ТК50*50	4	ш		
25		Шулуун гуравлагч Ф100x50	1	ш		
26		Отвод135 Ф100\ ф50	4\ 4	ш		
27		Саарал усны сав V= 2.0 м³	1	ш		
28		Дүүжин насос Q=0.3м³/ц Н=5.0м	1	ш		
29		Цэвэрлэгээ Ф100	2	ш		
30		Цэвэрлэгээ Ф50	1	ш		
31		Ревизь Ф100	1	ш		
32		Гал тогооны угаагуур	1	ш		

Материалын түүвэр /үргэлжлэл/

д/д	Материалын тэмдэглэгээ	Материалын нэр	тоо шир	нэгж	жин	тайлбар
33		Угаагуур	1	ш		
34		Жорлон	1	ш		
35		Дүш	1	ш		
36		Хаалт Ф50	2	ш		



зураг төслийн
"Цац суварга
интернэшнл"
ХХК

Эрчим Хүчний Хэмнэлттэй Хувийн орон сууц №1

Эрчим Хүчний Хэмнэлттэй Хувийн орон сууц №1			Цэвэр бохир ус		
Захирал			Материалын түүвэр		
Инженер	Д.Мягмар	<i>[Signature]</i>	Үе шат	хуудас	бүх хууд
Гүйцэтгэсэн	М.Бямбасүрэн	<i>[Signature]</i>	А.3	ЦБУ-2	5
Шалгасан	Д.Мягмар	<i>[Signature]</i>	2009 он		

Материалын түүвэр

ЕГ шифр: TS 2009-150

Цэвэр бохир ус

Масштаб

А.3 ЦБУ-2 5

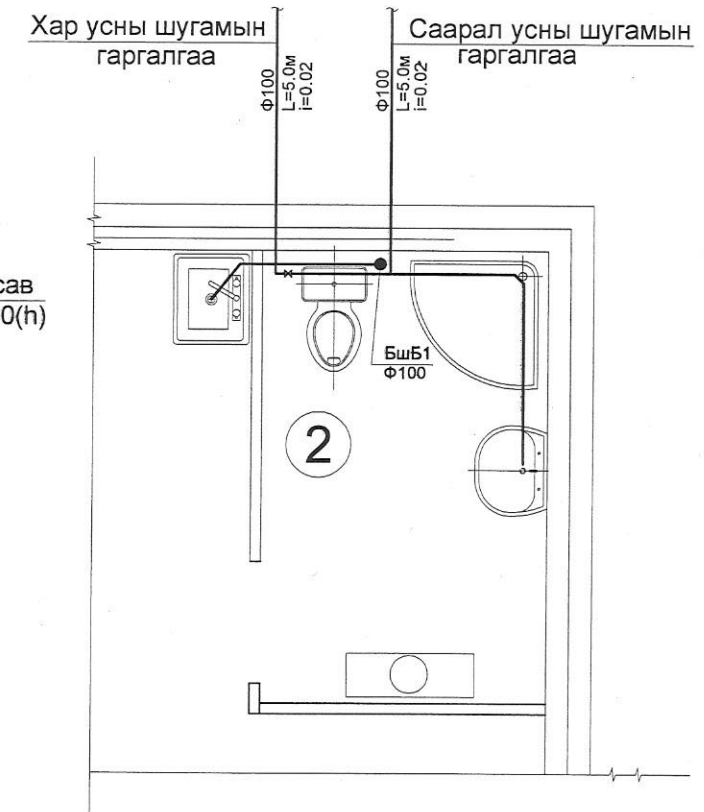
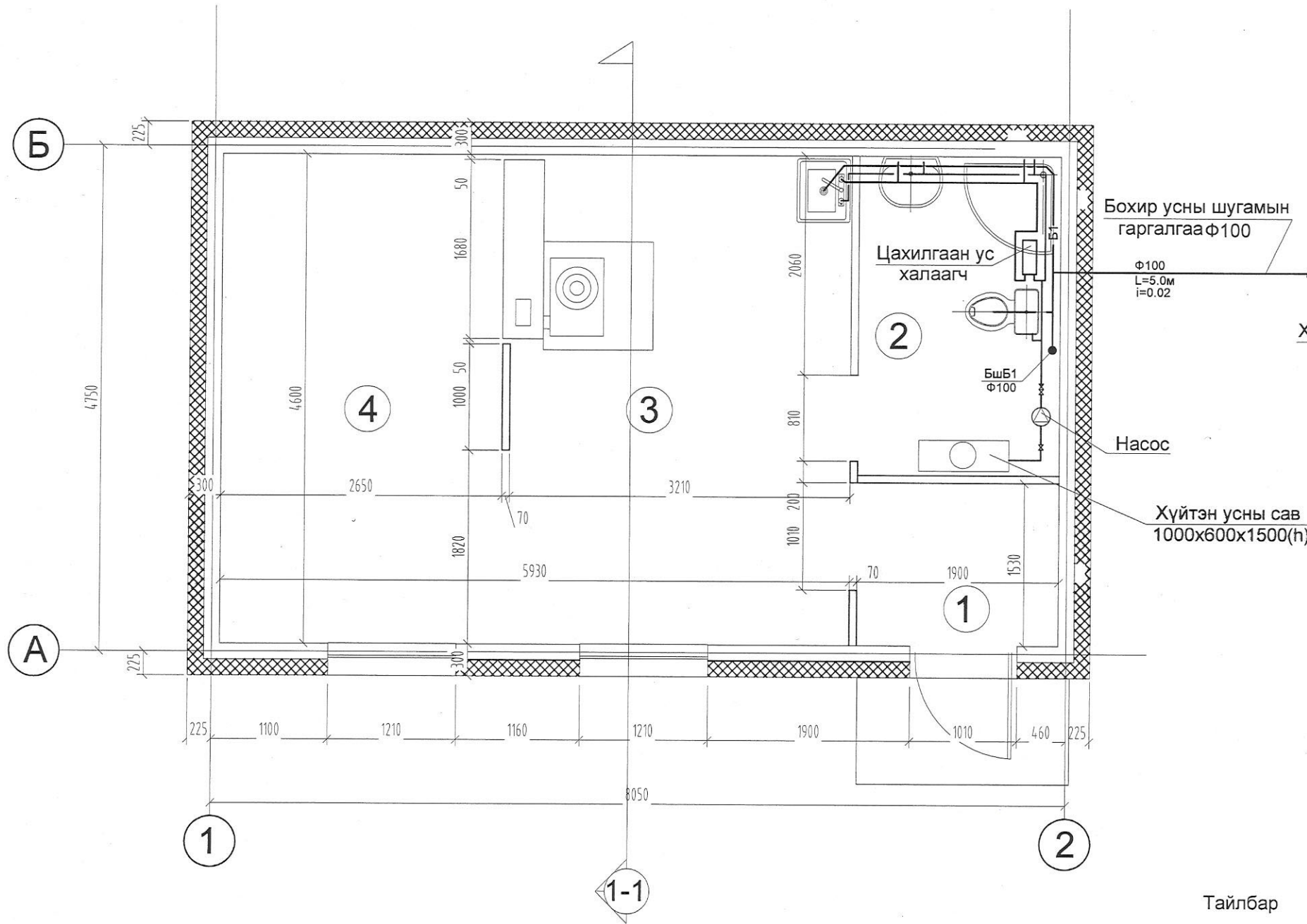
2009 он

Цэвэр, бохир усны шугамын байгуулалт

Өрөөний тодорхойлолт

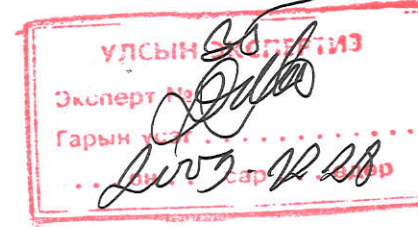
№	Нэр	талбай м ²	шал
1	Тамбур	2.91	бетон
2	Ариун цэврийн өрөө	5.70	Плита
3	Гал тогоо	14.77	ламинат
4	Унглагын өрөө	12.19	ламинат
Нийт		35.56	

Хар, саарал усны шугамын хэсэгчилсэн байгуулалт



Тайлбар

Бохир усыг 2 хувилбараар зайлуулахаар төлөвлөв. 1. Нийт бохир усыг нэгтгэн зайлуулах, 2. Бохир усыг жорлон гал тогооны бохир ус (хар ус) -ыг тусад нь зайлуулж цэвэрлэхээр, душ угаагуурын усыг (саарал ус) тусад нь зайлуулж зүлэг мод услах машин угаахад зориулав. Хүйтэний улиралд нэгтгэн зайлуулж болохоор төлөвлөв.

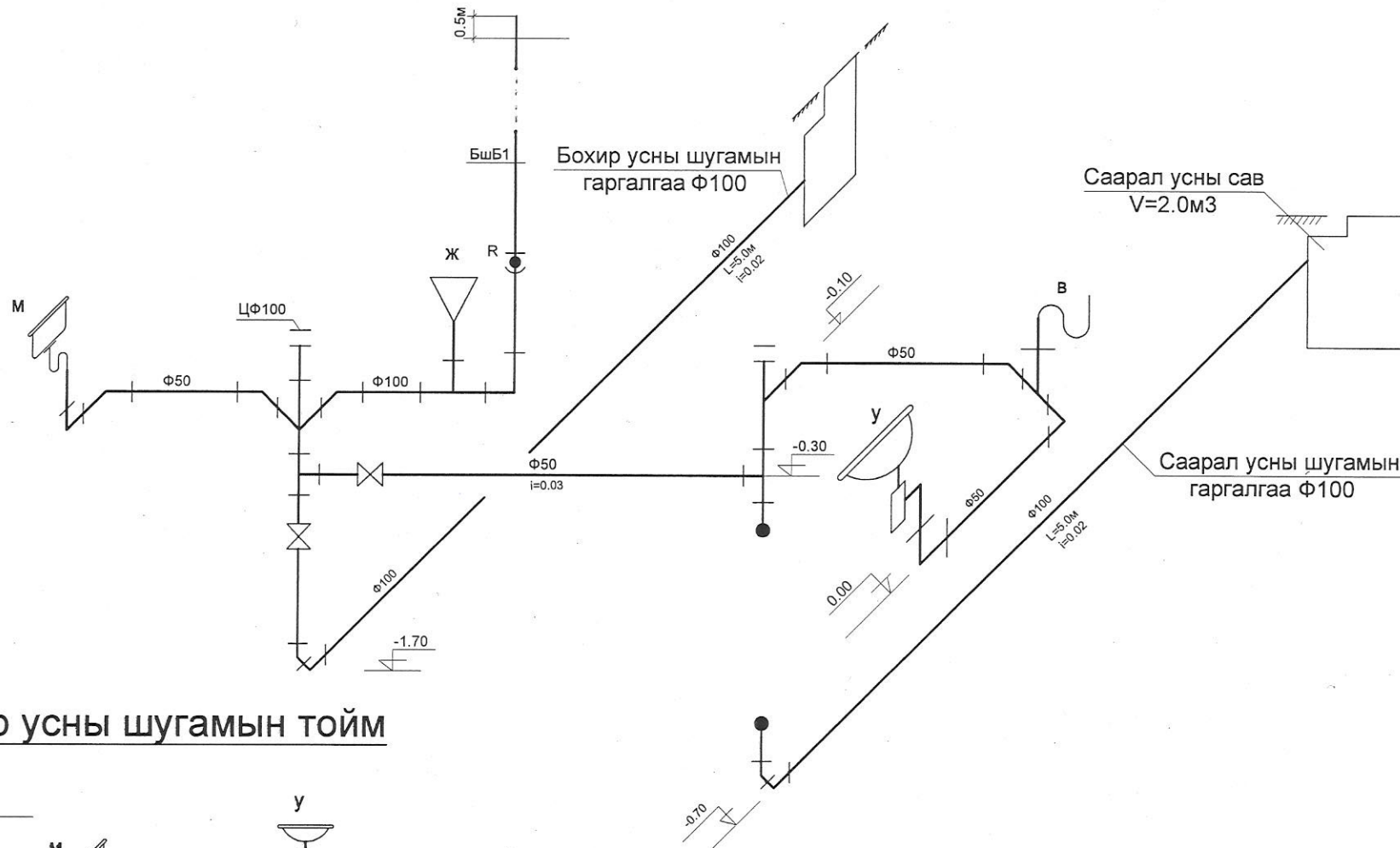


зураг төслийн
"Цац суварга
интернэшнл"
ХХК

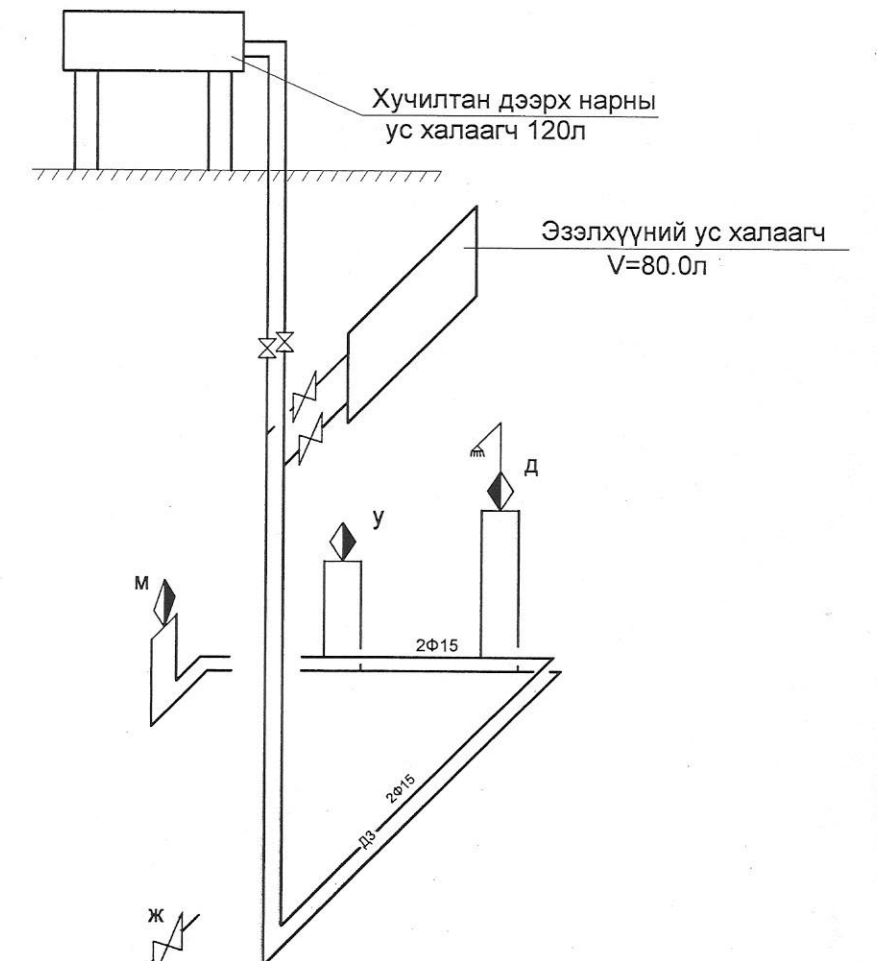
Эрчим Хүчний Хэмнэлттэй Хувийн орон сууц №1

Эрчим Хүчний Хэмнэлттэй Хувийн орон сууц №1				Цэвэр бохир ус		
Захирал			Материалын түүвэр ЕГ шифр: TS 2009-150	Масштаб		
Инженер	Д.Мягмар	<i>[Signature]</i>		Үе шат	хуудас	бүх хууд
Гүйцэтгэсэн	М.Бямбасүрэн	<i>[Signature]</i>		А.3	ЦБУ-3	5
Шалгасан	Д.Мягмар	<i>[Signature]</i>		2009 он		

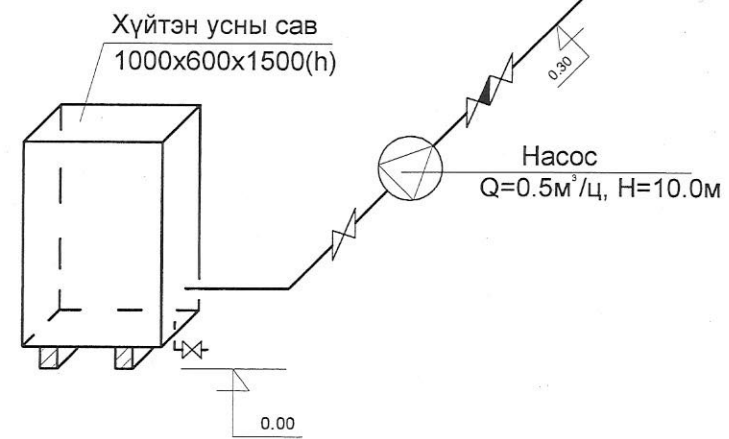
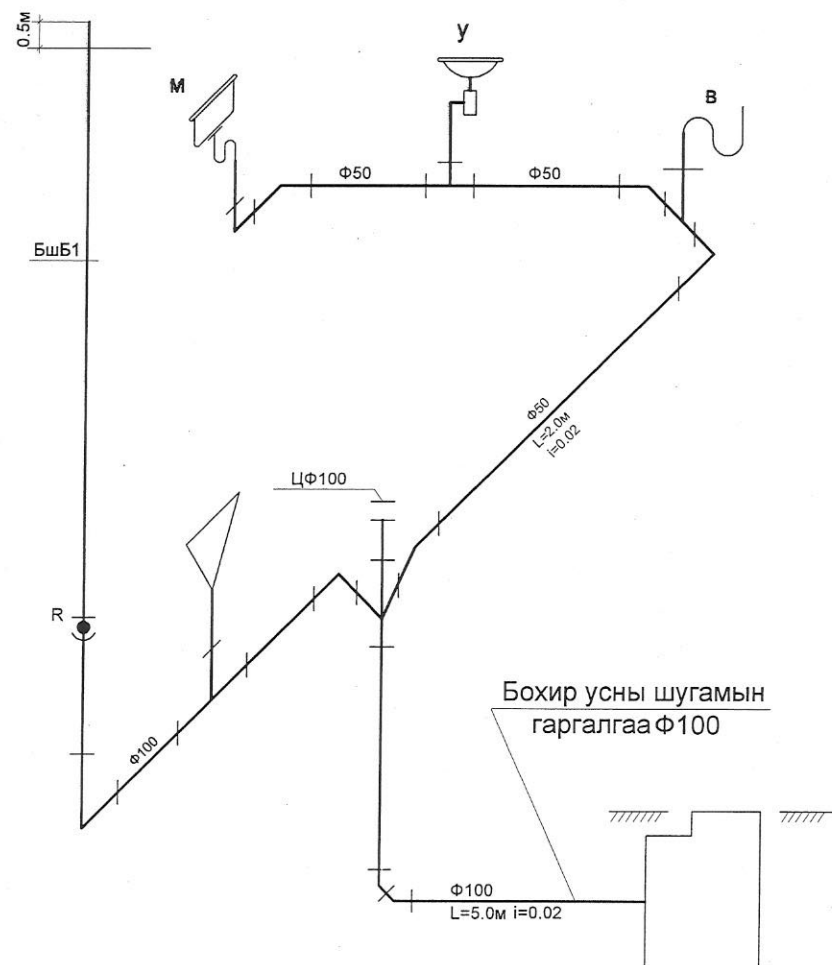
Хар, саарал усны шугамын тойм



Халуун, хүйтэн усны шугамын тойм



Бохир усны шугамын тойм



УЛСЫН ЭКСПЕРТ.13
 Эксперт
 Гарын үсэг
 2009.12.28

<p>зург төслийн "Цац суварга интернэшнл" ХХК</p>	Эрчим Хүчний Хэмнэлттэй Хувийн орон сууц №1			Цэвэр бохир ус		
	Захирал			Материалын түүвэр		
	Инженер	Д.Мягмар		Үе шат	хуудас	бүх хууд
	Гүйцэтгэсэн	М.Бямбасүрэн		А.3	ЦБУ-4	5
Шалгасан	Д.Мягмар		ЕГ шифр: TS 2009-150			
			2009 он			

УСАН ХАНГАМЖ АРИУТГАХ ТАТУУРГЫН СИСТЕМИЙН
ШИЙДЛИЙН ХУВИЛБАРУУД

1	Шийдлийн хувилбар	Ашиглах нөхцөл	Давуу тал	Сул тал
Усан хангамжийн шийдэл				
1	Хувийн гүний худагтай байх	Гүний худаг гаргаж буй цэгийн эргэн тойронд 50м -ийн радиуст барилга байгууламж болон айлын нүхэн жорлон, муу усны цооног, цэвэрлэх байгууламж байхгүй байх.	Бусдаас хамааралгүй бие даасан усны эх үүсвэр. Усыг их хэмжээгээр нөөцлөх шаардлагагүй.	Бохирдол болон өвлийн улиралд хөлдөх магадлалтай
2	Усны машинаас ус авах	Ойр орчимд түгээх байр болон гүний худаггүй нөхцөлд.	-	Усыг их хэмжээгээр нөөцөлсний улмаас усны чанар муудах
3	Ус түгээх байрнаас ус зөөх	Гүний худаг гаргах боломжгүй нөхцөлд.	-	Ус зөөхөд цаг зарцуулна. Бохирдох магадлалтай. Байшинд байрлах усны нөөцийн саванд зөөж хийнэ.
Бохир ус зайлуулах шийдэл				
4	Бохир усны цооног	<ul style="list-style-type: none"> Эргэн тойронд айлууд ойрхон байралсан Хөрсний ус дээр, цэвдэг хөрстэй Цэвэр усны эх үүсвэр болон гол горхинд ойр нөхцөлд 	Байгаль орчинд сөрөг нөлөөгүй	Ашиглалтын зардал өндөр
5	Шүүрүүлэх худаг	Хөрсний усны түвшин 3.5м -ээс доор байх Хөрс нь хайрган хөрс байвал сайн Ойр орчимд айл байхгүй Орон сууцнаас 8м -ийн зайд байрлана.	Хийхэд хялбар бөгөөд ашиглалтын зардал багатай	Шавар хөрс байх нөхцөлд шүүрүүлэх хугацаа богинсоно. Лагийг цэвэрлэх шаардлагатай.
6	Септик, шүүрүүлэх худгийн хамт	Орон сууцнаас 5м -ийн зайд байрлана. Септикээс гарах усыг шүүрүүлэх худаг, шүүрүүлэх талбай зэрэг нэмэлт цэвэрлэгээ хийж зайлуулах боломжтой байх.	Бохир усыг бүрэн цэвэрлэх боломжтой. Анхны өртөг өндөр	Хийхэд мэргэжлийн зөвөлгөө шаардлагатай
7	Хар, саарал усыг салгаж төлөвлөх	Саарал усаар зүлэг ногоо услах	Септик, цооног, шүүрүүлэх худгийн ашиглалт уртсана. Эдгээрийн эзэлхүүн 3 дахин багасах боломжтой	Өвлийн улиралд саарал усыг ашиглах боломжгүй.

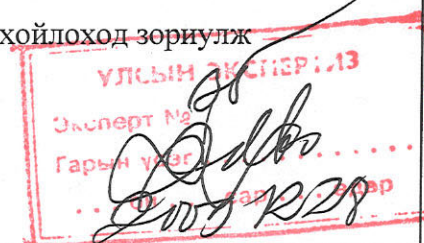
МАТЕРИАЛЫН ТҮҮВЭР


№	Төрөл	Материалын нэр	Нэгж	Тоо ширхэг	Тайлбар
Шүүрүүлэх худаг					
1	ПП10-1-20.10	Хучилтын хавтан	ш	1	
2	КС10-1-10.24	Төмөр бетон цагираг ф1000, н=900мм	ш	2	
3	КС7-1-10.02	Хүзүүвчний төмөр бетон цагираг Ф700	ш	1	
4	КС7-1-10.05	Ф700, Н=900мм	ш	1	
5		Хайрган суурь 500х500х500мм /h/		1	
6		Элсэн суурь 500х500х500мм /h/		1	
Септик, шүүрүүлэх худгийн хамт					
7		Үйлдвэрийн аргаар бэлтгэсэн хуванцар септик W=3м³	ш		
8		Цутгамал бетон септик W=3м³	ш		
9		Шүүрүүлэх худаг	ш		1-6 -ийн дагуу авна
		Шүүрүүлэх талбай:			
10		а.Хуванцар хоолой Ф100мм	м	60	
11		б.Хайрган хөрс	м³	10.8	
12		в.Элсэн хөрс	м³	18	
13					
14					

ТАЙЛБАР:

Тухайн орон сууцыг барих газрын байрлал болон хөрсний нөхцлөөс хамааруулан дээрхи хувилбаруудаас сонгож бохир усыг зайлуулах аргаа сонгож газар дээр нь тохируулан хийнэ.

Бохир усыг зайлуулах болон цэвэрлэх ойролцоо төсөвт өртгийг тодорхойлоход зориулж ойролцоо материалын орцыг тодорхойлж тусгав.



 зураг төслийн "Цац суварга интернежнл" ХХК	Эрчим Хүчний Хэмнэлттэй Хувийн орон сууц			Цэвэр бохир ус		
	Захирал			Масштаб		
	Инженер	Д.Мягмар	<i>[Signature]</i>	Үе шат	хуудас	бүх хууд
Гүйцэтгэсэн	М.Бямбасүрэн	<i>[Signature]</i>	Бохир ус зайлуулж цэвэрлэх хувилбарууд	А.3	ЦБУ-5	5
Шалгасан	Д.Мягмар	<i>[Signature]</i>	ЕГ шифр: TS 2009-150	2009 он		

Зургийн бүрдэл

Д/д	Хуудасны марк	Нэр	Тайлбар
1	ХТ-1	Зургийн бүрдэл, Тайлбар, Үндсэн үзүүлэлт.	
2	ХТ-2	Материалын түүвэр, Таних тэмдэг	
3	ХТ-3	Хүчит төхөөрөмжийн байгуулалт	
4	ХТ-4	Аянга хамгаалалтын байгуулалт /огтлол/	
5	ДГ-1	Гэрэлтүүлэгчийн маяг, Айлын самбарны тооцооны тойм	
6	ДГ-2	Дотор гэрэлтүүлгийн байгуулалт.	

Үндсэн үзүүлэлт.

Д/д	Үзүүлэлтийн нэрүүд	Хэмжих нэгж	Г оролт
1	Сүлжээний хүчдэл	Вольт	380/220
2	Хэвийн нийт чадал	кВт	11.0
3	Тооцооны нийт чадал	кВт	11.0
4	Тооцооны нийт гүйдэл	А	50.0
5	Хүчдлийн максимум алдагдал	%	1.49

Тайлбар

Эрчим хүчний хэмнэлттэй орон сууцны барилгын цахилгааны хэсгийн ажлын зураг төслийг хийж гүйцэтгэхдээ барилга архитектур, технологийн даалгаврыг үндэслэн орон сууц, олон нийтийн барилгын цахилгаан тоног төхөөрөмжийг төлөвлөх ба угсрах БД43-102-07 болон цахилгаан төхөөрөмж байгууламжийн дүрэм БД43-101-03-ын дагуу хийж гүйцэтгэв.

Цахилгаан хангамж.

Цахилгаан хэрэглэгчид нь цахилгаан хангамжийн найдвартай ажиллагааны III зэрэгт орох учир дан кабель шугамаар тэжээнэ.

Айлын самбар

Айлын самбарыг хөлийн өрөөнд ил байрлуулсан. Цахилгаан эрчим хүчний тооцоог самбарт тавьсан идэвхит чадлын тоолуурын нийлбэрээр тооцно. Айлын самбарт тэжээлийн шугам, гэрэлтүүлгийн сүлжээг хамгаалах зорилгоор ВН-32, ВА-47-29, ВА-47-100, АД-12 маягийн хамгаалах төхөөрөмжүүд төлөвлөв.

Тэжээлийн ба группын шугам.

Гэрэлтүүлгийн группийн шугамд ПВ 3-660 утсыг пластмассан хоолойд сүвлэж тааз болон ханаар гипсний ард далд пластмассан хоолойд сүвлэж далд тавина. Розеткуудын группийн шугамд ПВ 3-660 утсыг хана болон шалаар пластмассан хоолойд сүвлэж далд тавина. Энэхүү барилгад монтажлах цахилгааны утас сүвлэх пластмассан хоолойг өндөр температурт халдаггүй, сайн чанарын пластмассан хоолойгоор хийж гүйцэтгэх хэрэгтэй.

Дотор гэрэлтүүлэг.

Гэрэлтүүлгийн сүлжээний хүчдэл 220В.

Гэрэлтүүлэгчдийг өрөөний нөхцөлөөс хамааруулан сонгож авсан болно. Гэрэлтүүлэгчид эрчим хүчний хэмнэлттэй флюоресцент чийдэн хэрэглэнэ. Ажлын байрны гэрэлтүүлэгт зориулан штепсель залгуур тоноглоно.

Айлын унтраалгуудыг шалнаас 1.7 м-ийн өндөрт байрлуулна, розеткуудыг 0.3-0.8м-ийн өндөрт тоноглоно.

Хүчит төхөөрөмж

Хүчит төхөөрөмжийн цахилгаан хэрэглэгчдэд айлын тоолууртай хайрцаг, цахилгаан тоног төхөөрөмж орно. Энэ барилгад халаалтын асуудлыг цахилгаанаар ба ердийн байдлаар шийдвэрлэх боломжтойгоор төлөвлөсөн. Утас, хоолойн хөндлөн огтлолыг самбарын тооцооны бүдүүвчээс үз!

Газардуулга ба аянга хамгаалалт

Уг барилга төмөр дээвэртэй учир дээврийн периметрийн дагуу 8мм-ийн бөөрөнхий утсаар аянгын гүйдэл хүлээн авах торыг татаж торны зангилаа уулзваруудыг гагнаж өгнө. Аянгын гүйдэл дамжуулагчийг 40*4мм-ийн туузан төмрөөр хийж барилгын периметрийн дагуу 25м тутамд буулгаж, гадна газардуулын босоо электродтой холбож өгнө. Газардуулгын эсэргүүцэл нь 4 Ом-оос хэтэрсэн тохиолдолд нэмэлт электрод зоож өгөх шаардлагатай. Бүх угсралтын ажлыг БД43-101-03, БНБД-3.05.06.90ын дагуу хийж гүйцэтгэвэл зохино.

Эрчим Хүчний Хэмнэлттэй Хувийн орон сууц №1				ХТ-1		
"Голомт-Өргөө" ХХК	Инженер	Ц. Батчимэг	Зургийн бүрдэл, Тайлбар, Үндсэн үзүүлэлт.	Үе шат	Хуудас	Бүх хуудас
	Гүйцэтгэсэн	Б. Баянтүмэн		А3	1	6
У:312269			ЕГ шифр: TS 2009-150 ТГ шифр: -/2009	2009		

Материалын түүвэр

д/д	Нэр	Маяг	Хэм нэгж	Тоо	Тайлбар
1	Хувийн орон сууцны оролтын самбар IP>30 600*500*166мм а/ Оролтонд: ОПС-1 D/2 - 1 ком Ачаалал таслагч ВН-32 2P 50А -1ш Идэвхит чадлын тоолуур EA 10RTL-3 220в. -1ш ВА47-100 50А -1ш б/ Шугаманд: ВА47-29 2P 16А - 3ш АД-12 2P 32А 30мА - 1ш АД-12 2P 25А 30мА - 3ш АД-12 2P 20А 10мА - 1ш	ХОСОС -МХИ	ком	1	АС
2	3х60 Вт чадалтай эрчим хүчний хэмнэлттэй флюоресциент чийдэнтэй люстр	L1	ком	4	
3	1х100 Вт чадалтай Улайсах чийдэнтэй хананд тоноглох гэрэлтүүлэгч	L2	ком	1	
4	100 Вт чадалтай улайсах чийдэнтэй таазанд тоноглох гэрэлтүүлэгч	L3	ком	3	
5	Ердийн нэг туйлт унтраалга 250В.10А	U1	ш	2	
6	Мөн хоёрлосон унтраалга 250В.16А	U2	ш	5	
7	1 байртай газардуулгын контакттай штепсель залгуур 250В.15А	R1	ш	2	
8	2 байртай газардуулгын контакттай штепсель залгуур 250В.15А	R2	ш	3	
9	Хамгаалагдсан газардуулгын контакттай штепсель залгуур 250В. 25А	R3	ш	4	
10	Газардуулгын сэрээтэй тавих 1 туйлт розетка /плитка/ 250В. 25А	R4	ш	1	
11	Далд утас салбарлах хайрцаг		ш	15	
12	Унтраалга розетка далд тавих хайрцаг		ш	14	
13	2.5 мм.кв хөндлөн огтлолтой зэс голтой утас	ПВ 3-660	м	200	
14	4 мм.кв хөндлөн огтлолтой зэс голтой утас	ПВ 3-660	м	30	
15	Пластмассан хоолой ф15 3м		ш	20	
16	Пластмассан хоолой тогтоогч ф15		ш	60	
17	Пластмассан хоолойны гуравлагч,өнцөглөгч ф15		ш	40	
18	Пластмассан хоолой ф25 3м		ш	4	
19	Пластмассан хоолой тогтоогч ф25		ш	12	
20	Пластмассан хоолойны гуравлагч,өнцөглөгч ф25		ш	8	

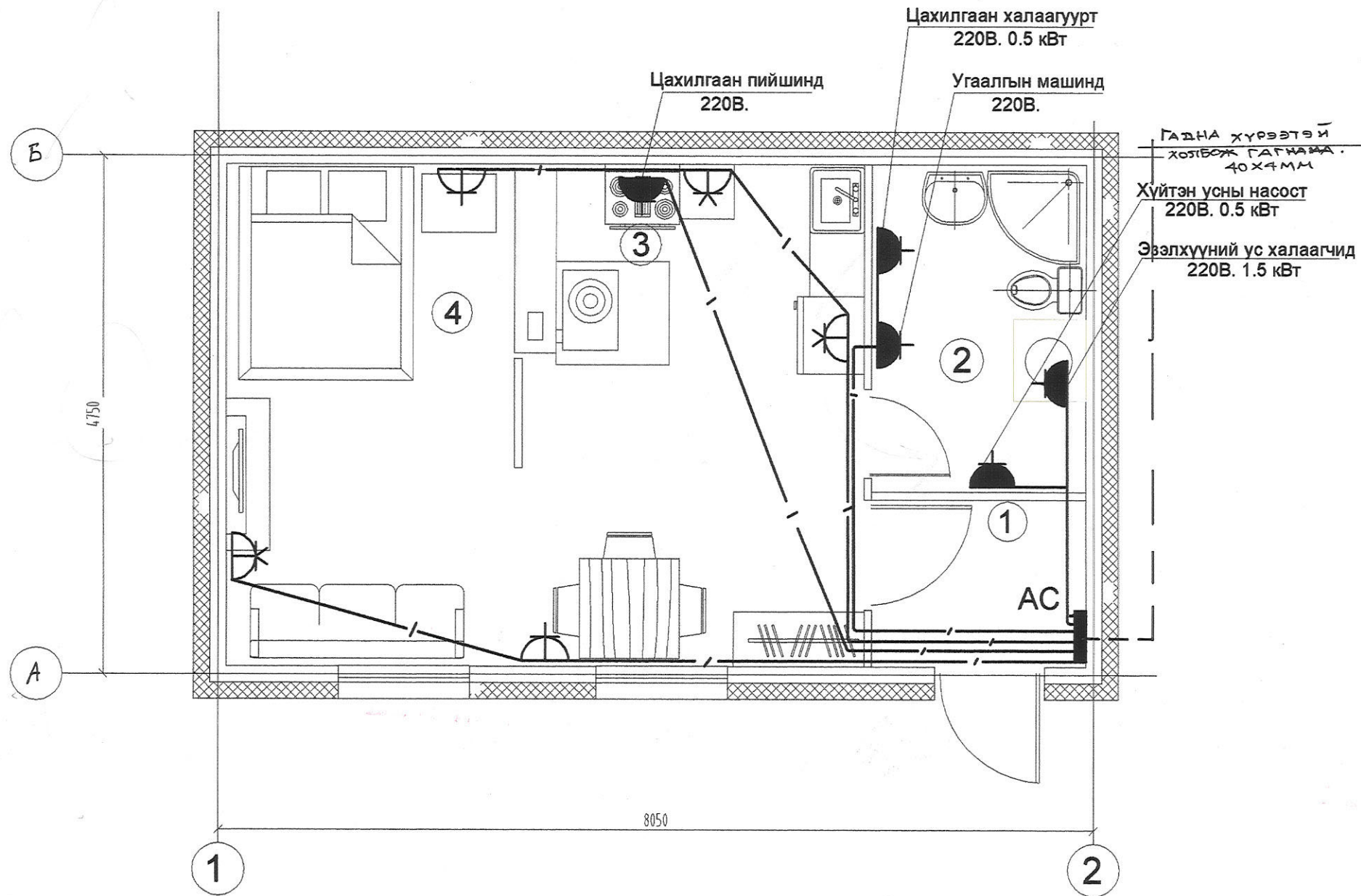
21	Гэрэл тогтоогч дэгээ		ш	8	
22	Бөөрөнхий ган төмөр 8мм		м	40	
23	Булан төмөр 50*50*5мм		м	18	
24	Туузан төмөр 40*4мм		м	25	

Таних тэмдэг

Маяг	Нэр
	Айлын самбар
	Автомат таслуур
	Дифференциаль таслуур
	Өдрийн гэрэлтүүлэгч 4x18W,
	Хананд тавих гэрэлтүүлэгч. 1*100W.
	Таазанд тавих дугуй гэрэлтүүлэгч. 1*100W.
	Таазнаас зүүх гэрэлтүүлэгч /люстр/
	Таазнаас зүүх гэрэлтүүлэгч
	1-туйлт далд тоноглох ердийн унтраалга
	2-туйлт далд тоноглох хоёрлосон унтраалга
	Ил тавих 2 туйлт газардуулгатай штепсель залгуур
	Газардуулгын контакттай усны хамгаалалттай залгуур
	Тэжээлийн утас / шал болон таазаар
	Тэжээлийн утас / ханаар /
	Утасны тоо
	Утас салбарлах хайрцаг
	Идэвхит чадлын тоолуур

"Голомт-Өргөө" ХХК	Эрчим Хүчний Хэмнэлттэй Хувийн орон сууц №1			ХТ-2			
	Инженер	Ц. Батчимэг	Гүйцэтгэсэн	Материалын түүвэр, Таних тэмдэг	Үе шат	Хуудас	Бүх хуудас
У:312269		Б. Баянтүмэн		БЕГ шифр: TS 2009-150	A3	2	6
				ТГ шифр: -/2009			2009

Хүчний төхөөрөмжийн байгуулалт М1:50



Өрөөний тодорхойлолт

Д/Д	ӨРӨӨНИЙ НЭР	ТАЛБАЙ М2
1	2	3
1.	Тамбур	2.91
2.	Ариун цэврийн өрөө	5.70
3.	Гал тогооны өрөө	14.77
4.	Унтлагын өрөө	12.19

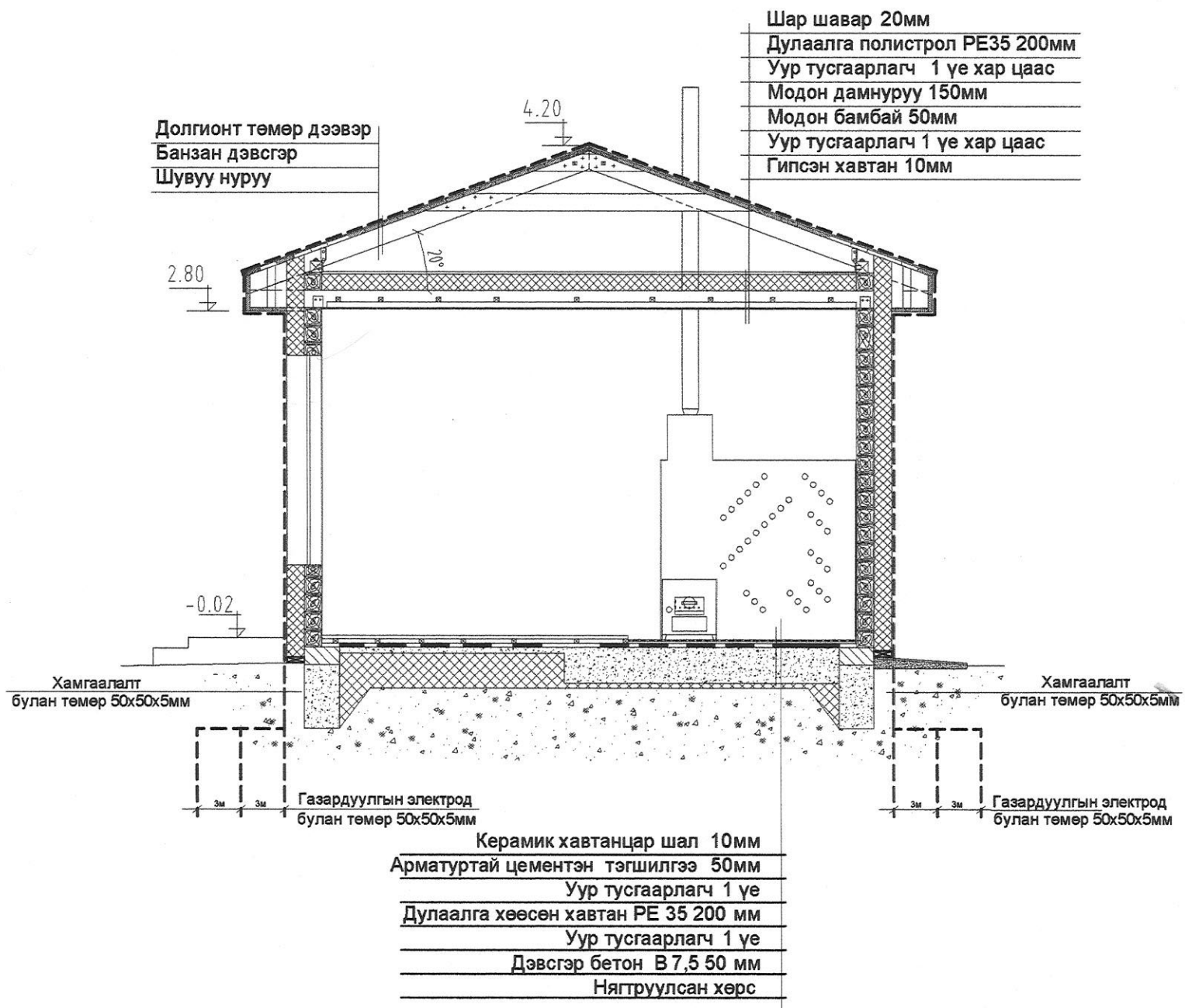
Тайлбар

Тус барилгыг 2 аргаар халаана. 1-рт гал түлж пийшингээр хална. 2-рт цонхны доор байрлах цахилгаан халаагуураар халаана. Иймд хослуулж халаах боломжтой. Цахилгаан халаагуурыг айлын самбарын сул группээс тэжээнэ. Цахилгааны самбарын оролтон дээр цахилгаан халаагуурын ачаалалыг тооцсон болно.

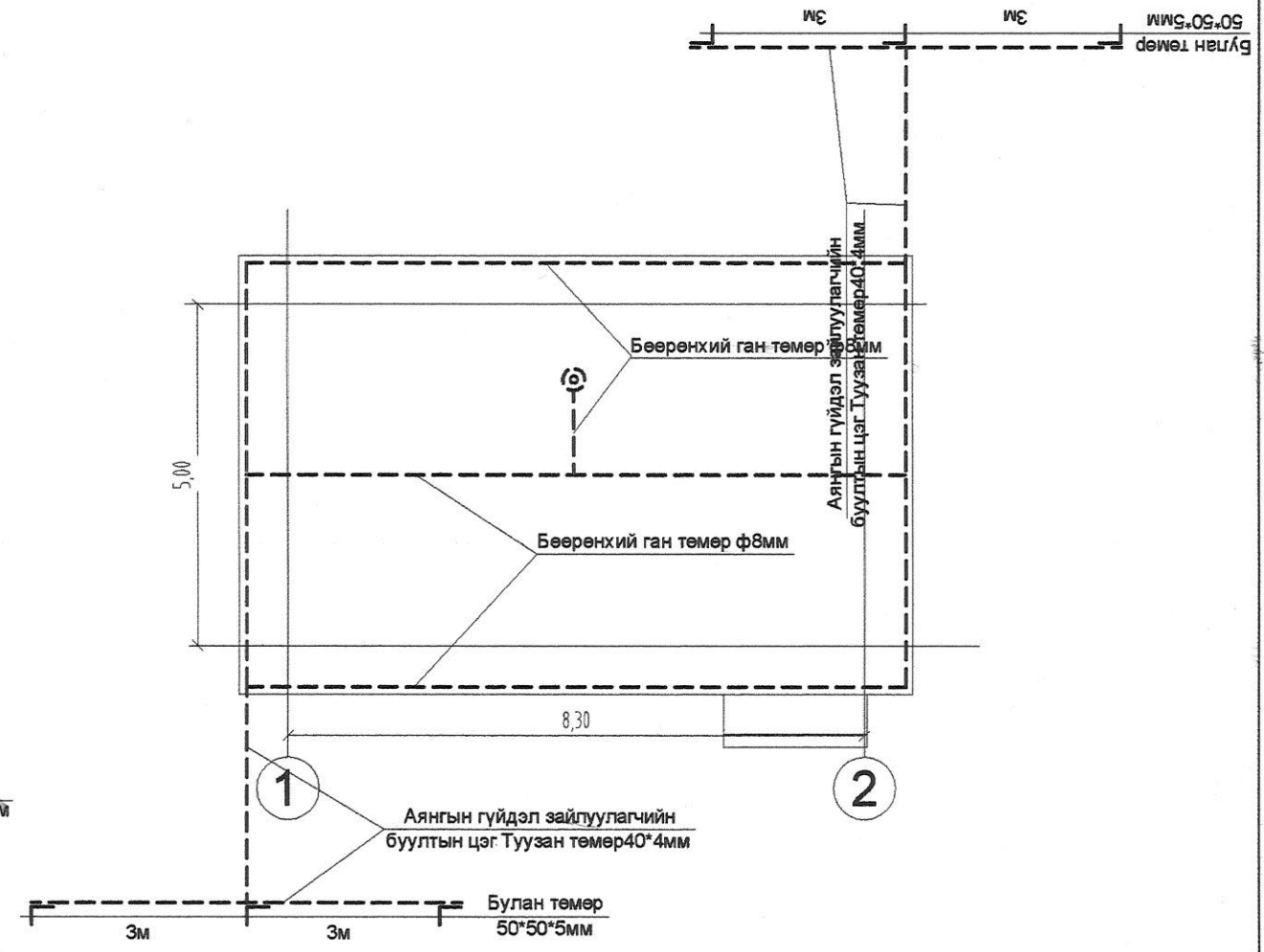
83
 УЛСЫН ЭКСПЕРТИЗ
 Эксперт
 Гарын үсэг
 2009.12.28

"Голомт-Өргөө" ХХК	Эрчим Хүчний Хэмнэлттэй Хувийн орон сууц №1			ХТ-3		
	Инженер	Ц. Батчимэг	Хүчит төхөөрөмжийн байгуулалт	Үе шат	Хуудас	Бүх хуудас
	Гүйцэтгэсэн	Б. Баянтүмэн		А3	3	6
У:312269			ЕГ шифр: TS 2009-150 ТГ шифр: -/2009	2009		

Аянга хамгаалалтын байгуулалт М1:50





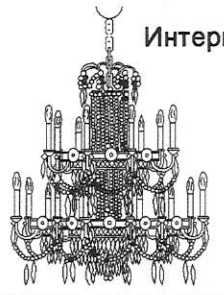
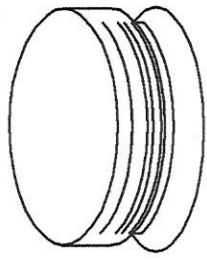

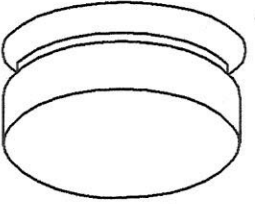

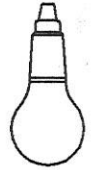
Аянга хамгаалалтын байгуулалт /огтлол 1-1/ М1:50



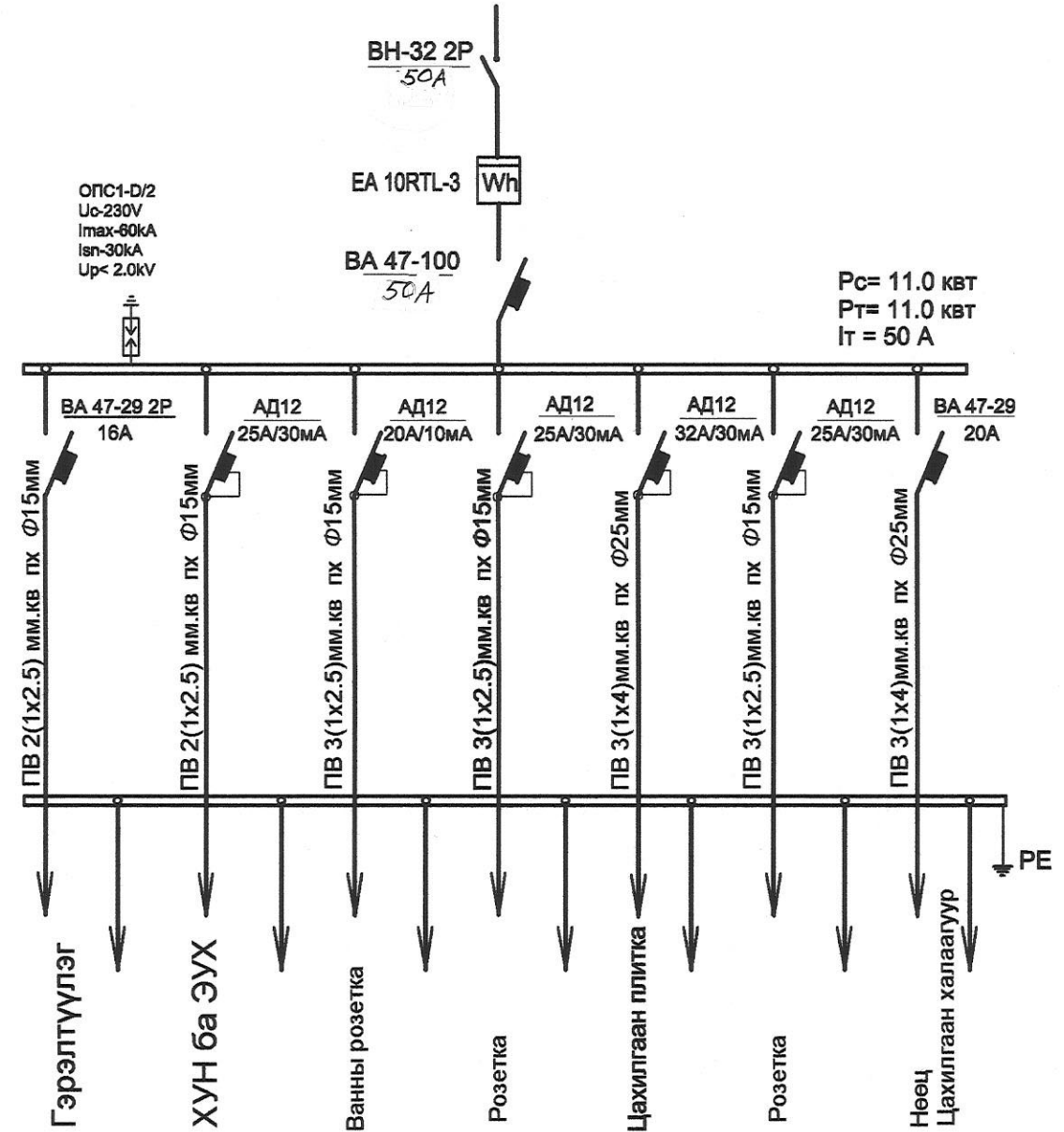
83
 УЛСЫН ЭКСПЕРТИЗ
 Эксперт *М.А. Аюул*
 Гарын үсэг
 2009 о. сар 12. өдөр 28

"Голомт-Өргөө" ХХК У:312269	Эрчим Хүчний Хэмнэлттэй Хувийн орон сууц №1			ХТ-4		
	Инженер	Ц. Батчимэг	<i>Ц. Батчимэг</i>	Аянга хамгаалалтын байгуулалт /огтлол/		
	Гүйцэтгэсэн	Б. Баянтүмэн		ЕГ шифр: TS 2009-150	Үе шат А3	Хуудас 4
			ТГ шифр: -/2009	2009		

Гэрэлтүүлэгчийн маяг

L-1 Флорисцент 5*60 Вт 	L2 - НПБ-1107 1*100Вт. 
 Интерьерээр шийднэ.	
ФЛОРИСЦЕНТ ГЭРЭЛТҮҮЛЭГЧ	УЛАЙСАХ ГЭРЭЛТҮҮЛЭГЧ
ТААЗАНД ТОНОГЛОХ	ХАНАНД ТОНОГЛОХ
ШИЛЭН ЦАГААН БҮРХҮҮЛТЭЙ	ХӨНГӨН ЦАГААН БҮРХҮҮЛТЭЙ
ХАМГААЛАЛТ IP-20	ХАМГААЛАЛТ IP-20
L3 - НПО-22 1*100 Вт.	L4 - E27 Ердийн патрон 1*100Вт. 
 	
УЛАЙСАХ ГЭРЭЛТҮҮЛЭГЧ	УЛАЙСАХ ГЭРЭЛТҮҮЛЭГЧ
ТААЗАНД ТОНОГЛОХ	ТААЗАНД ТОНОГЛОХ
ХӨНГӨН ЦАГААН БҮРХҮҮЛТЭЙ	ХАМГААЛАЛТ IP-20
ХАМГААЛАЛТ IP-20	

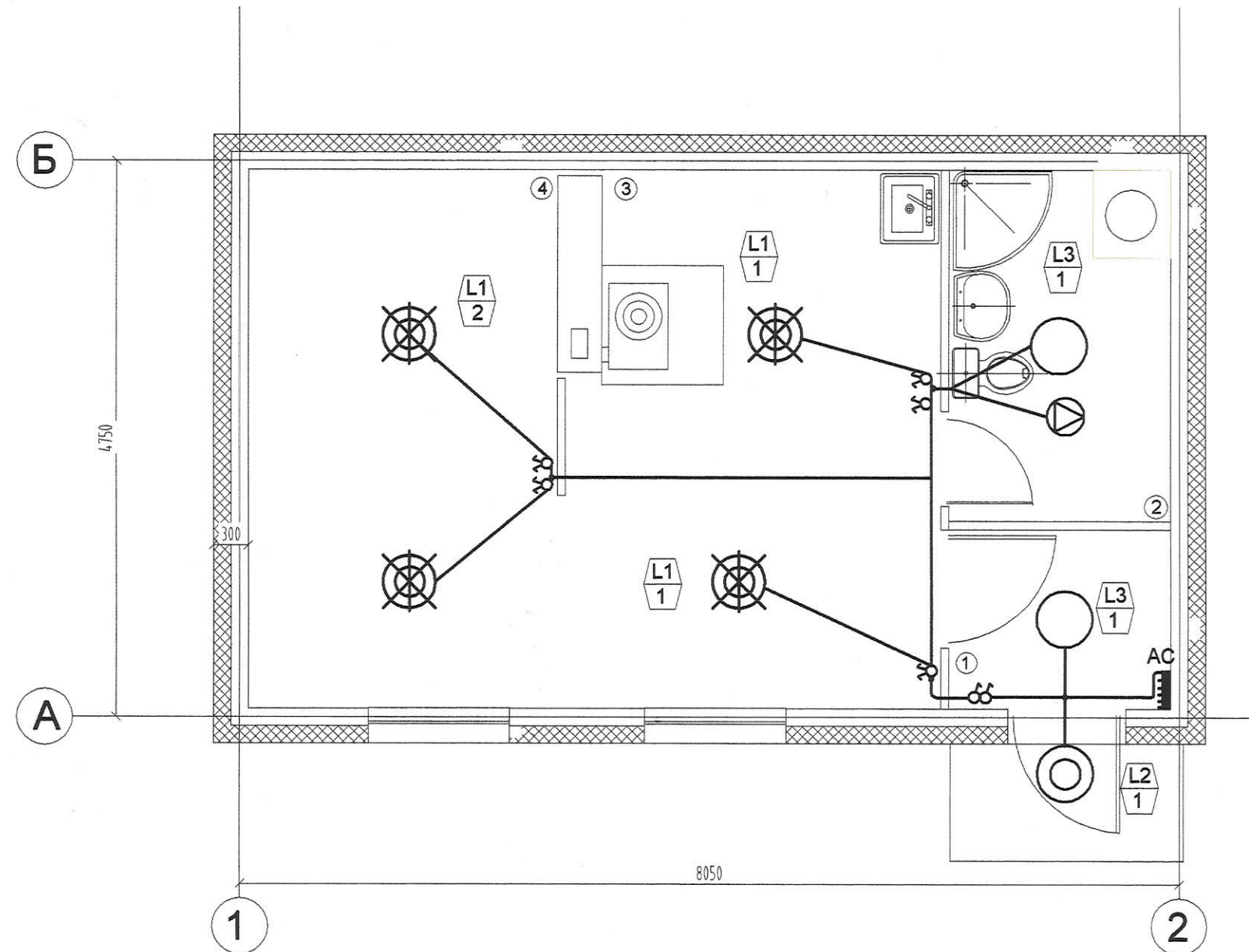
Айлын самбарын тооцооны тойм /ХОСОС-МХИ/



83
УЛСЫН ЭКСПЕРТ
Эксперт *М.А.Амгун*
Гарын үсэг
2009. сар 12. өдөр 28

"Голомт-Өргөө" ХХК	Эрчим Хүчний Хэмнэлттэй Хувийн орон сууц №1			ДГ-1		
	Инженер	Ц. Батчимэг	<i>Ц. Батчимэг</i>	Гэрэлтүүлэгчийн маяг, Айлын самбарын тооцооны тойм		
	Гүйцэтгэсэн	Б. Баянтүмэн		Үе шат	Хуудас	Бүх хуудас
У:312269			ЕГ шифр: TS 2009-150	A3	5	6
			ТГ шифр: -/2009			2009

Гэрэлтүүлгийн байгуулалт M1:50



Өрөөний тодорхойлолт

Д/Д	ӨРӨӨНИЙ НЭР	ТАЛБАЙ М2	Гэрэлтэлт Люкс
1	2	3	4
1.	Тамбур	2.91	30
2.	Ариун цэврийн өрөө	5.70	30
3.	Гал тогооны өрөө	14.77	30
4.	Унтлагын өрөө	12.19	200

83
 УЛСЫН ЭХСПЕРТИЗ
 Эксперт
 Гарын үсэг
 2009. сар 12. өдөр 28

"Голомт-Өргөө" ХХК У:312269	Эрчим Хүчний Хэмнэлттэй Хувийн орон сууц №1			ДГ-2		
	Инженер Гүйцэтгэсэн	Ц. Батчимэг Б. Баянтүмэн	Дотор гэрэлтүүлгийн байгуулалт. ЕГ шифр: TS 2009-150 ТГ шифр: -/2009	Үе шат	Хуудас	Бүх хуудас
				А3	6	6